

Peräkärryn ja trailerin osat



AL-KO



DOMAR
THE BRAND OF QUALITY



KNOTT
TRAILERTECHNIK



VALERYD

Hakemisto

Ajosilta	91-92	Peruutuskamera, moottorilla ja lämmityksellä	85
Heijastimet, Radex AJ.BA	60-62	Peruutuskamera, pakettiautoon	86
Iskunvaimentimet	37	Peruutuskamera, Slim	86
Jarrukenkäsarjat	19-20	Peruutusvalot, AJ.BA	50
Jarrurummut	20	Peruutusvalot, LED Britax SIM AEB	50-51
Johdot, kytkentäjohdot, taipuisat muovieristeiset	72	Peruutusvalot, lisävalo K27	50
Johdot, liitäntäkaapelit, AJMY,taipuisat muovieristeiset ..	73	Perävaunupistoketesteri	64
Johtorasiat	74-75	Pistokkeen pidin	7
Kaasujouset	37	Pistokkeet ja pistorasiat	65-71
Keulatuki	28	Pistorasioiden kumisuojat	71
Konepellin kumihakaset	90	Polkupyöräteline	93-94
Kumijoustoakselit, jarrulliset	17-18	Polttimot	63
Kumijoustoakselit, jarruttomat	16-17	Pyörännapa, varanapa SPP akseliin	16
Kumiköydet	89	Pyörännavat, jarrulliset	15
Kumiköysi, 8-haarainen	89	Pyörännavat, jarruttomat	14-15
Kumiköysirulla	89	Rekisterivalot	59
Kumiköysirullan irtokoukku 10 kpl	89	Rengas-vanne paketit ja vanteet	9
Kuormaverkot	90-91	Riippulukko 40 mm	92
Kuulakytkimen suojuksumi	6	Roiskeläpät	92
Kuulakytkimet	5-6	Saranat ja vastakappaleet	35
Kuulakytkinlukot	7	Sidonta, käsikiristin	87-88
Kytkinluulat	7	Sidonta, sidontaliina	88-89
Kölrillat	27	Sidonta, sidontanauha	87
Laakerit	18	Sidontalenkit, hitsattavat terästä	36-37
Lavalukot ja vastakappaleet	29-34	Sidontalenkit, upotettava	36
Lehtijouset	22	Sivurullat	27
Liittimet, DC Aspöck	40	Suojaiteet	91
Liittimet, eristetyt "Pikalukko"-liittimet	80	Sähköasennussarjat, yleismalliset	71
Liittimet, eristetyt haaritusliittimet	79	Takasumuvalot, AJ.BA Radex SIM Britax	48-49
Liittimet, eristetyt haarukkaliittimet	79	Takasumuvalot, LED AEB SIM Britax	48-49
Liittimet, eristetyt jatkoliittimet	80	Takavalosarjat, AJ.BA	46-47
Liittimet, eristetyt laattapistokkeet	78	Takavalosarjat, LED magneettikiinnitteinen K27	47
Liittimet, eristetyt pistokeliitin	80	Takavalot ja varalasiit Aspöck	38-40
Liittimet, eristetyt pyöreät pistokkeet	80	Takavalot, AJ.BA Radex SIM	41-45
Liittimet, eristetyt rengasliittimet	78	Takavalot, LED K27	46
Liittimet, lämpökutistehuppuliittimet	77	Takavalot, LED yhdistelmävalo Proplast	46
Liittimet, lämpökutistejatkoliittimet	77	Takavalot, Proplast 12/24V LED	46
Liittimet, lämpökutistusliittimet	76	Tavaratilaverkko	90
Lokasuojat	24-26	Teräsjohdinsidepihti	82
Mäkikiilat ja mäkikiilojen telineet	22-23	Teräsjohdinsiteet, RST	82
Nippusiteet, muovinen lukituskieli	81	Varkauslukko ALBE-kuulakytkimiin	6
Nippusiteet, teräksinen lukituskieli	81	Varkauslukko SPP-kuulakytkimiin	6
Nokkapyörät ja kiinnikkeet	8	Varoituskolmiot	62
Peilit, asuntovaunupeili	83	Vetoaisat (Suora-malli)	12-13
Peilit, katvepeili, säädettävä	83	Vetoaisat (V-malli)	9-11
Peitekumit ns. pressukumit	90	Vetokoukun suojus	92
Peruutuskamera, digitaalinen langaton	84	Viilasarja peräkärryn pistokkeille	71
Peruutuskamera, langallinen 5"kosketunäytöllä	85	Vinssit, käsi- ja sähkövinssit	21
Peruutuskamera, langallinen CCTV 7" näytöllä	84	Äärivalo ja vilkkuvalo etu AJ.BA	59
Peruutuskamera, langaton 4,3" näytöllä	86	Äärivalot, AEB AJ.BA Britax Gylle Radex SIM	52-58
Peruutuskamera, langaton 4,3"näytöllä lisäkamera	86		

Copyright © 2019 Koivunen Oy.

Emme vastaa luettelossamme mahdollisesti esiintyvistä virheistä.

Kaikki oikeudet pidätetään. Luettelon sisällön osittainenkin lainaaminen ilman Koivunen Oy:n lupaa on kielletty.



WWW.VALERYD.FI

Valerydin ainutlaatuisen internet-hakukoneen avulla löydät tarvitsemasi osat helposti ja nopeasti. Voit suorittaa haun jarruid/alkuperäisnumeron, nimen, osanumeron tai valmistajan perusteella. Voit myös koota kaasujouset itse yksinkertaisen oppaamme avulla. Sinun ei tarvitse enää tuhlata aikaasi tutkimalla taulukoita ja kuvastoja!

Asiakkaat löytävät jälleenmyyjämme kotisivujemme kautta.

Valeryd-tuotteiden tuoteryhmänumero on 125-. Esimerkiksi Valerydin sivuilta löytyvä tuote 2259100 on varastossamme tuotenumera 125-2259100.

VALERYDIN TUOTEVALIKOIMA



Jarru- ja aisatuotteet

Laaja valikoima varaosia lähes kaikille perävaunumerkeille ja -malleille.



Kaasujouset

Valeryd kokoaa ja toimittaa tuhansia erilaisia malliyhdistelmiä kaasujousien ja niiden kiinnikkeiden valikoimasta.



Valaisimet

Varastostamme löytyy laaja valikoima lamppuja, adaptereita, kaapeleita ym. kaikkiin markkinoilla oleviin perävaunuihin. Valikoimaan kuuluvat kokonaiset sarjat alkuperäisvalojen vaihtoon sekä testilaitteisto.



Lisävarusteet

Tähän tuoteryhmään kuuluvat esimerkiksi nokkapyörät, kuulakytkimet, tavaraverkot, vanteet ja vinssit.



Esimerkki Valerydin tuotehyllystä myymälässä.

Peräkarrin ja trailerin osat



Muiden toimittajien tuotteita

Kuulakytkimet

Sopii:		Perävaunun kokonaispaino max . kg	Tuotekoodi
50 mm:n pyöreälle putkelle	○	750	125-80RE
50 mm:n nelikulmaiselle putkelle	□	750	125-80VE
60 mm:n pyöreälle putkelle	○	750	125-80RF
60 mm:n nelikulmaiselle putkelle	□	750	125-80VF
70 mm:n pyöreälle putkelle	○	750	125-80RG
70 mm:n nelikulmaiselle putkelle	□	750	125-80VG
70 mm:n pyöreälle putkelle	○	1500	125-150RG
70 mm:n nelikulmaiselle putkelle	□	1500	125-150VG
35/40/45/50 mm:n pyöreälle putkelle	○	3000	125-300RA
70 mm:n pyöreälle putkelle	○	3000	125-300RG



Kuulakytkimet

Sisältää pistokkeen pitimen



Tuotekoodi	Sopii	Perävaunun kokonaispaino max . kg	Aisapaino max. kg
124-80RE	50 mm:n pyöreälle putkelle	750	75
124-80RF	60 mm:n pyöreälle putkelle	750	75
124-80VE	50 mm:n nelikulmaiselle putkelle	750	75
124-80VF	60 mm:n nelikulmaiselle putkelle	750	75
124-300U	35/40/45/50 mm:n pyöreälle putkelle	3000	300



124-80RE/RF



124-80VE/VF



124-300U

AL-KO

Kuulakytkimet

Tuotekoodi	Nimike	Max. perävaunun kokonaispaino	Tekniset tiedot	
125-AK161	Kuulakytkin + suojukskumi soft dock. Pehmeä kahva AL-KO AK161. Sopii mm. AL-KO:n 161S vetoaisaan.	1600 kg	50 mm:n pyöreälle putkelle Aisapaino max. 120 kg	
125-AK161L	Kuulakytkin + suojukskumi soft dock + lukko. Pehmeä kahva AL-KO AK161L. Sopii mm. AL-KO:n 161S vetoaisaan.	1600 kg	35/45/50 mm:n pyöreälle putkelle Aisapaino max. 120 kg	
125-AK270	Kuulakytkin + suojukskumi soft dock. Pehmeä kahva AL-KO AK270. Sopii mm. AL-KO:n 251S vetoaisaan.	2700 kg	50 mm:n pyöreälle putkelle Aisapaino max. 120 kg	
125-AK270L	Kuulakytkin + suojukskumi soft dock + lukko. Pehmeä kahva AL-KO AK270L. Sopii mm. AL-KO:n 251S vetoaisaan.	2700 kg	35/40/45/50 mm:n pyöreälle putkelle Aisapaino max. 120 kg	
125-AKL	Lukkosylinteri AL-KO + turvapallo safety ball Sopii AL-KO:n 125-AK161/AK270 kuulakytkimiin, vm. 2016-			



125-AK161



125-AK161L



125-AK270



125-AK270L

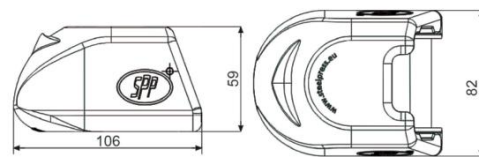


125-AKL



Kuulakytkimen suojukskumi

Tuotekoodi 125-SD1



Varkauslukko ALBE-kuulakytkimiin

ALBE-kuulakytkimiin 125-80** ja 125-150**
Tuotekoodi 125-02121ALBE-kuulakytkimiin 125-300**
Tuotekoodi 125-02122

Varkauslukko SPP-kuulakytkimiin

Tuotekoodi 123-LK-01

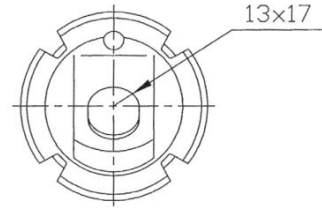
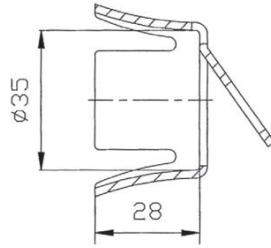


Peräkarrin ja trailerin osat



Pistokkeen pidin

Tuotekoodi 123-UW-01



Kytinkuula

- Ei tieliikennekäyttöön
- ISO-standardin mukainen
- Kuulan Ø 50 mm
- Vetokuorma max . 2000 kg



- Ei tieliikennekäyttöön
- ISO-standardin mukainen
- Hitsattava
- Pituus 90 mm
- Vetokuorma max . 2000 kg



Tuotekoodi 125-50



Tuotekoodi 125-50H



Kytinkuula ALBE/AL-KO

Tuotekoodi	Nimike	Tekniset tiedot
125-50A	Kytinkuula	Kuulan Ø 50 mm, pituus 128 mm, kierre M22 Vetokuorma max. 3500 kg. Hyväksytty tieliikennekäyttöön.
125-50B	Kytinkuula	Kuulan Ø 50 mm, pituus 128 mm, kierre M20 Vetokuorma max. 2000 kg. Hyväksytty tieliikennekäyttöön.



AL-KO



Kuulakytkinlukko

Tuotekoodi 123-ZZ-03

Voi käyttää peräkarrin ollessa kiinnitettynä autoon.



Tuotekoodi 125-03300

Sähkösinkitty, riippulukolla



Kuulakytkinlukko

Tuotekoodi	Nimike
125-1310892	Kuulakytkinlukko AL-KO safety plus Sopii yleisimpiin AL-KO:n kuulakytkimiin, AK160/AK300/ AKS2004/AKS3004 Voi käyttää peräkarrin ollessa kiinnitettynä autoon, ja ajossa.
125-1860170	Kuulakytkinlukko Winterhoff Robostop Sopii Winterhoff kuulakytkimeen WS3000 Voi käyttää peräkarrin ollessa kiinnitettynä autoon, ja ajossa.
125-1860176	Kuulakytkinlukko Albe XL, sisältää riippulukon Sopii suurikokoisiin kuulakytkimiin



AL-KO

WINTERHOFF
QUALITY TRAILER SYSTEMS


Trailerin varkauslukko, 50 mm

Ehkäisee esim. peräkarrin ja trailereiden varkauksia. Helppo ja nopea asentaa. Mukana 2 avainta.

Tuotekoodi 929-65401





Nokkapyörä

Korkeus 600-760 mm, halkaisija 48 mm, umpikumirengas, 200 x 50 mm, kantavuus 150 kg.

Tuotekoodi 123-800008



Nokkapyörän kiinnike

Reikä 48 mm

Tuotekoodi 123-800007



Nokkapyörä

Kantavuus 300 kg
Korkeus 540-760 mm, halkaisija 60 mm
Umpikumipyörä

Tuotekoodi 123-CKM-02



Nokkapyörän kiinnike

Reikä 60 mm

Tuotekoodi 123-C0-02



Nokkapyörä ja kiinnikkeet

Tuotekoodi	Nimike
124-800008	Nokkapyörä, korkeus 480-700 mm, halkaisija 48 mm, umpikumirengas 200 x 50 mm, kantavuus 150 kg
124-800007	Nokkapyörän kiinnike, halkaisija 48 mm, kiinnitys 2 pultilla, kantavuus 200 kg
124-800010	Nokkapyörän kiinnike, halkaisija 48 mm, kiinnitys 4 pultilla, kantavuus 250 kg



124-800007



124-800010



124-800008

Peräkärryn ja trailerin osat



Peräkärryn renkaat ja vanteet



Peräkärryn rengas-vannepaketti

Tuotekoodi 123-	Rengas	Pinta-malli	Teräs-vanne	Pulttijako mm	Keskireikä mm	Offset (ET) mm	Kantavuus kg
1558013	155/80R13 M+S	Talvi	4JX13	4 x 100	57	30	437
1757013	175/70R13 M+S	Talvi	4,5JX13	4 x 100	57	30	475
1857013	185/70R13 M+S	Talvi	5,5JX13	5 x 112	66,5	30	530
1858014	185R14C8 M+S	Talvi	5,5JX14	5 x 112	66,5	30	800



*) Kiinnityspulttisarja 125-4010014 (sis. 4 pulttia), suorakartio

°) Kiinnityspulttisarja 125-4010015 (sis. 5 pulttia), pallokartio

Peräkärryn vanne

Tuotekoodi 123-	Teräsvanne	Pulttijako mm	Keskireikä mm	Offset (ET) mm	Kantavuus kg
4JX13	4JX13	4 x 100	57	30	530
4.5JX13	4,5JX13	4 x 100	57	30	675
5.5JX13	5,5JX13	5 x 112	66,5	30	900
5.5JX14	5,5JX14	5 x 112	66,5	30	900



*)



*)



°)



°)

*) Kiinnityspulttisarja 125-4010014 (sis. 4 pulttia), suorakartio

°) Kiinnityspulttisarja 125-4010015 (sis. 5 pulttia), pallokartio

Vetoaisat (V-malli)
Jarrulliset peräkärret ja trailerit.

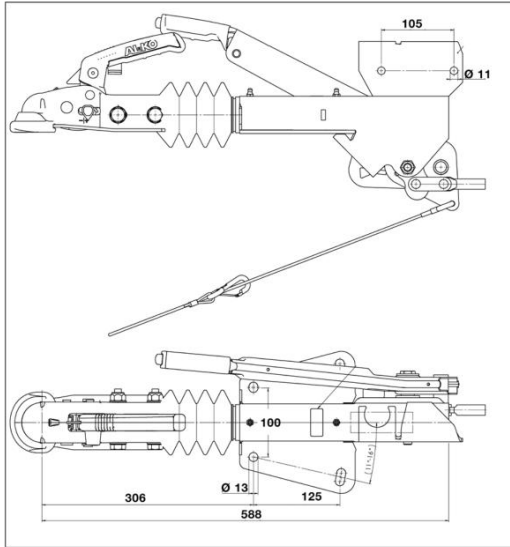
AL-KO

Tuotekoodi	Tyyppi	Paino kg	Aisapaino kg
125-1253066	TT 90S/3 AL-KO jarruille 1637, 2051	700-1000	75
125-1251912	161S AL-KO jarruille 1637, 2051	950-1600	100
125-1251916	251S AL-KO jarruille 1637, 2051, 2361, 3062, 3081	1500-2700	100
125-1251097	TT 251G AL-KO jarruille 1637, 2051	1500-3000	100
125-1224137	TT PROFI 3500 AL-KO jarruille 2361	2000-3500	150
	TT=tehdastoimitus tuote		

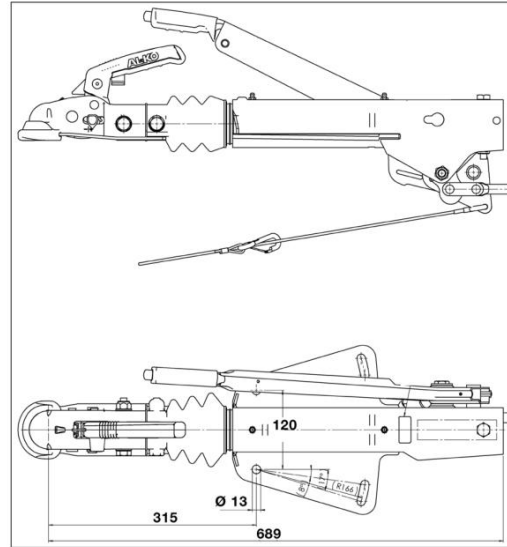


AL-KO Vetoaisat (V-malli)

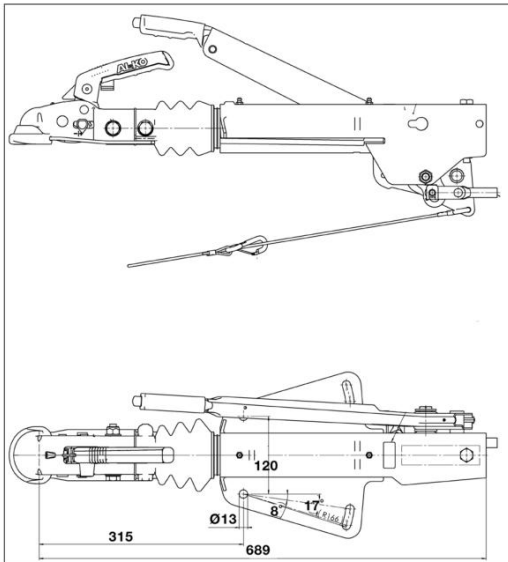
Jarrulliset peräkärret ja trailerit.



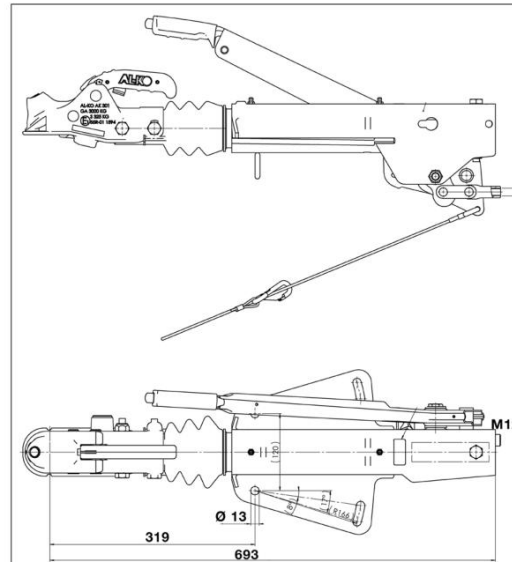
125-1253066



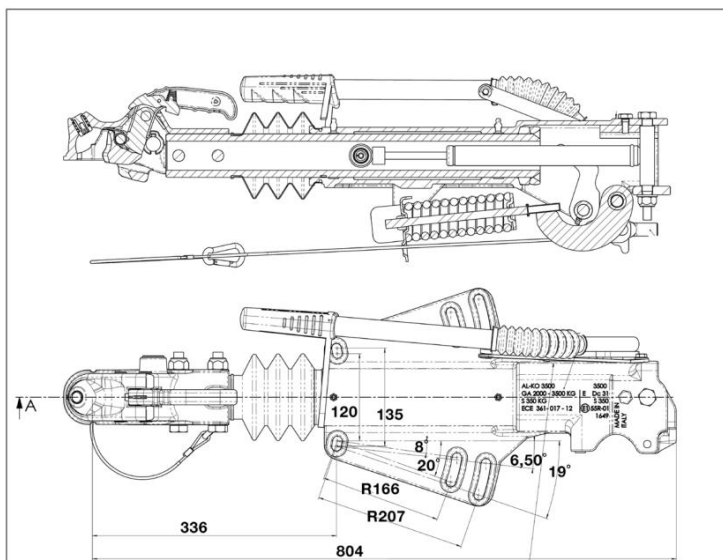
125-1251912



125-1251916



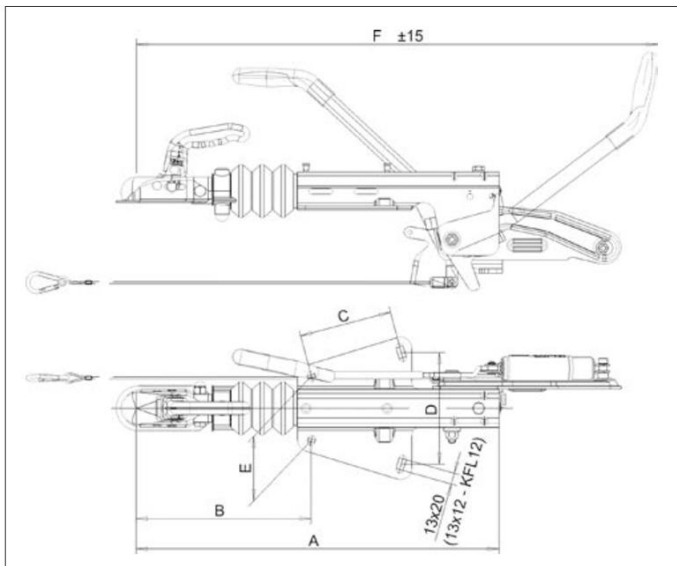
125-1251097



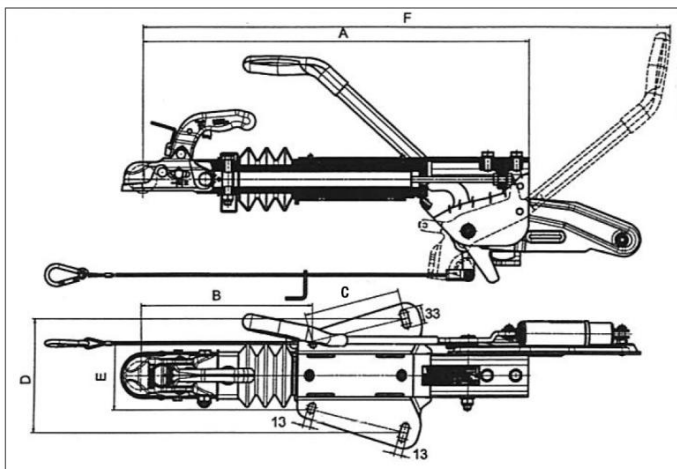
125-1224137

Vetoaisat (V-malli)
Jarrulliset peräkärryt ja trailerit.
KNOTT
 TRAILERTECHNIK

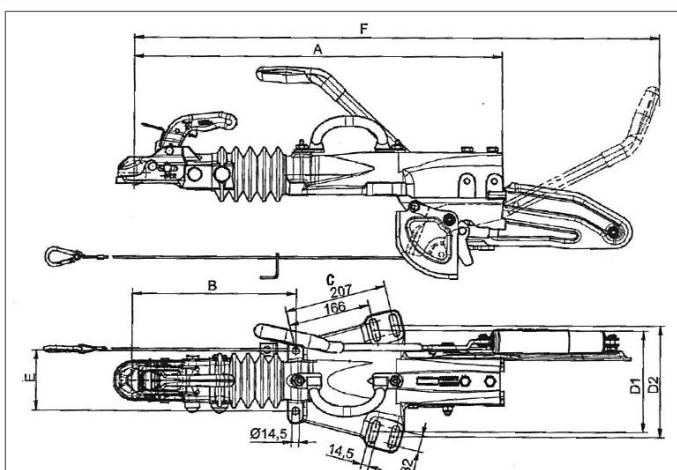
Tuotekoodi	Tyyppi	Paino kg	Aisapaino kg	A mm	B mm	C mm	D mm	E mm	F mm
124-100017	KF-17	900-1700	100	645	313	166	200	110/120	935
124-100027	KF-27	1600-2700	150	676	302	166	200	110/120	925
124-100035	KFG-35	2700-3500	150	738	326	166/207	203/220	140	1052



124-100017



124-100027

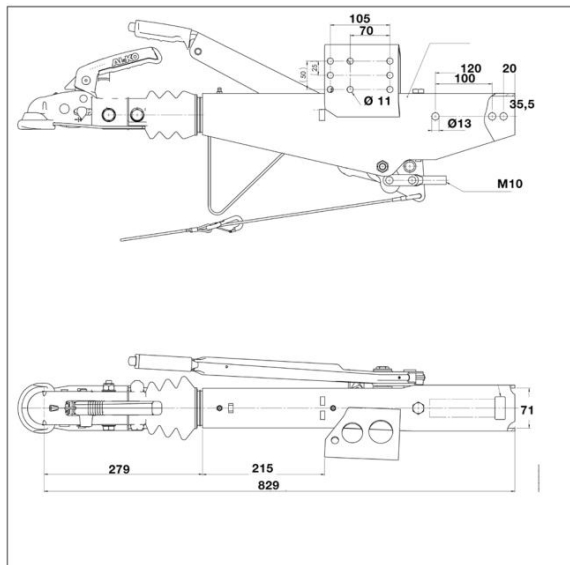


124-100035

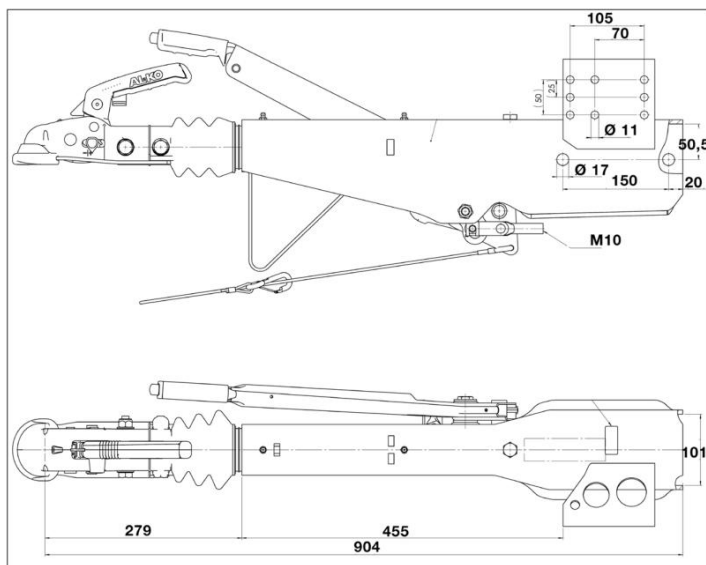
AL-KO

Vetoaisat (Suora-malli) Jarrulliset peräkärnyt ja trailerit.

Tuotekoodi	Tyyppi	Paino kg	Aisapaino kg
125-1251904	TT 90S/3, 70 mm aisalle AL-KO jarruille 1637, 2051	700-1000	75
125-1251908	TT 251S, 100 mm aisalle AL-KO jarruille 1637, 2051	1500-2600	100
	TT=tehdastoimitus tuote		



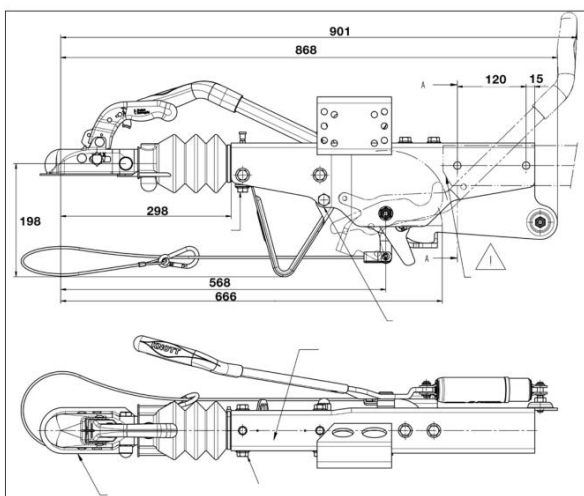
125-1251904



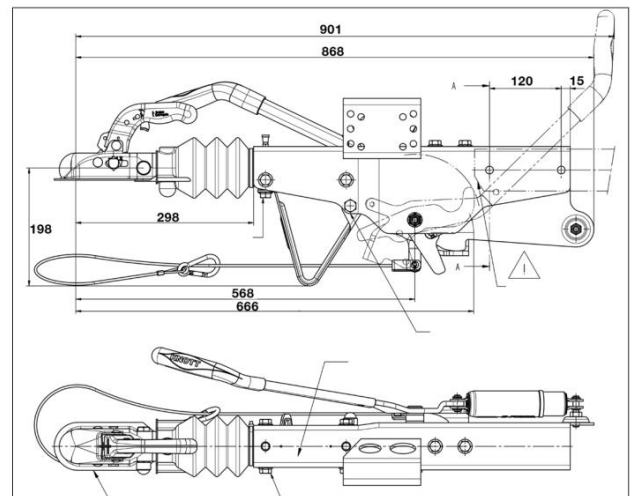
125-1251908

**Vetoaisat (Suora-malli)
Jarrulliset peräkärryt ja trailerit.**

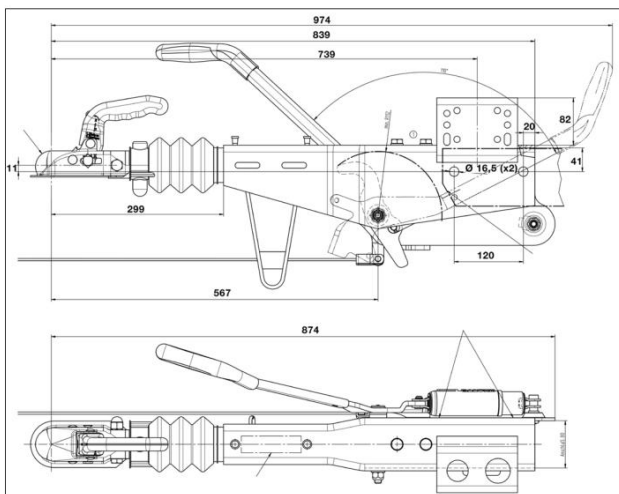
Tuotekoodi	Tyyppi	Paino kg	Aisapaino kg
124-110013	KRV13	750-1400	100
124-110017	KRV17	1100-1700	100
124-110020	KRV20-A1, aisa 80 mm	1100-2000	100
124-110120	TT KRV20-A, aisa 100 mm	1100-2000	100
124-110030	TT KRV30	1600-3000	150
	TT=tehdastoimitus		



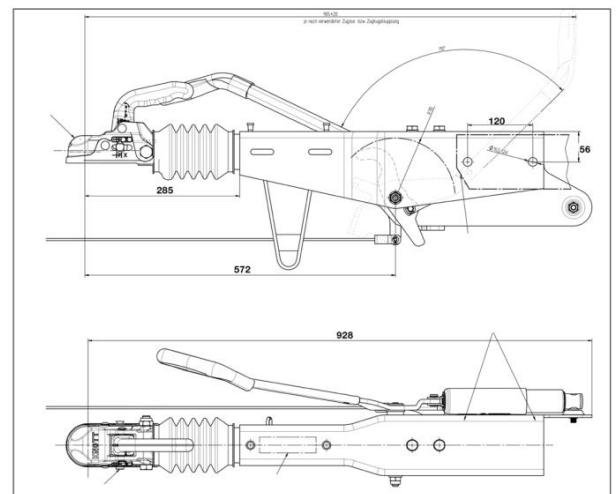
124-110013



124-110017



124-110020



124-110030

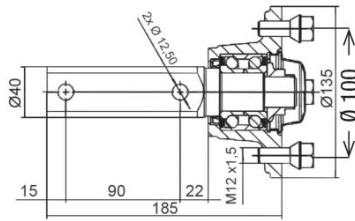


Jarruttomat pyörännavat Pyörännapa 4 x 100 mm

Pulttikiinnitteinen, kantavuus 375 kg
Tuotekoodi 123-CW-0203B



6 416240 835960

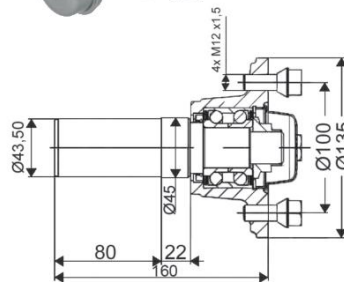


Pyörännapa 4 x 100 mm

Hitsattava, kantavuus 375 kg
Tuotekoodi 123-CW-0203



6 416240 835984

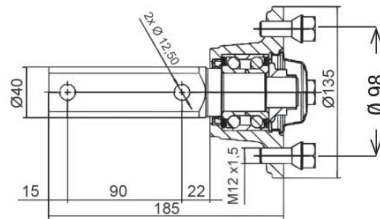


Pyörännapa 4 x 98 mm

Pulttikiinnitteinen, kantavuus 375 kg
Tuotekoodi 123-CW-0103B



6 416240 836028

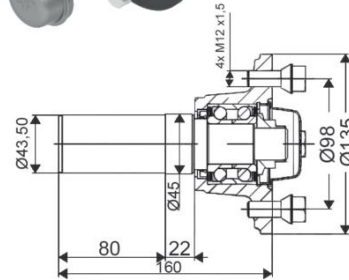


Pyörännapa 4 x 98 mm

Hitsattava, kantavuus 375 kg
Tuotekoodi 123-CW-0103



6 416240 836035



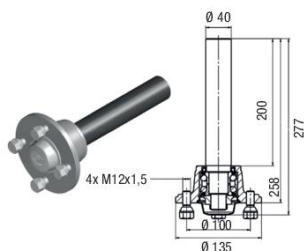
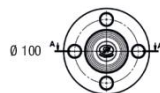
Pyörännapa 4 x 100 mm, pitkä malli

Hitsattava, kantavuus 375 kg, koko pituus 277 mm

Tuotekoodi 123-CW-0203-17



6 416240 898781



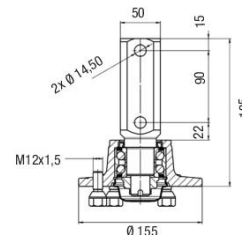
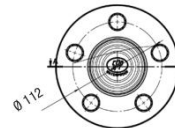
Pyörännapa 5 x 112 mm

Pulttikiinnitteinen, kantavuus 1000 kg

Tuotekoodi 123-CW-0405C



6 416240 898774



Peräkarrin ja trailerin osat



Jarruttomat pyörännavat

Navat sisältävät pyörän pultit



Tuotekoodi	Laakerityyppi	Kantavuus kg	Pulttijako mm	Akselitappi mm
124-132150	Kartiolaakeri	375	4 x 100	32 x 150
124-140150	Kartiolaakeri	375	4 x 100	40 x 150
124-140147	Kompaktilaakeri	675	4 x 100	40 x 147,5
124-240200	Kartiolaakeri	375	4 x 100	40 x 200
124-140200	Kompaktilaakeri	675	4 x 100	40 x 200
124-140212	Kompaktilaakeri	675	4 x 100	40 x 212
124-149200	Kompaktilaakeri	900	5 x 112	49 x 200



Jarrulliset pyörännavat

Navoissa kompaktilaakerointi

Navat sisältävät pyörän pultit ja vaijerin



Jarrullinen pyörännapa 750 kg

Jarrukenkä 200 x 50 mm. Peräkarrin kantavuus 1000-1500 kg.

Tuotekoodi	Asennuspuoli	Tyyppi	Pulttijako	Akselitappi mm	Jarrutyypä	Pultin koko
124-391501	Oikea	F200W	5 x 112	39 x 150	20-2425/1	M12 x 1,5 pallokartio
124-391502	Vasen	F200W	5 x 112	39 x 150	20-2425/1	M12 x 1,5 pallokartio
124-391503	Oikea	F200W	4 x 100	39 x 150	20-2425/1	M12 x 1,5 suorakartio
124-391504	Vasen	F200W	4 x 100	39 x 150	20-2425/1	M12 x 1,5 suorakartio



Jarrullinen pyörännapa 900 kg

Jarrukenkä 250 x 40 mm. Peräkarrin kantavuus 1600-1800 kg.

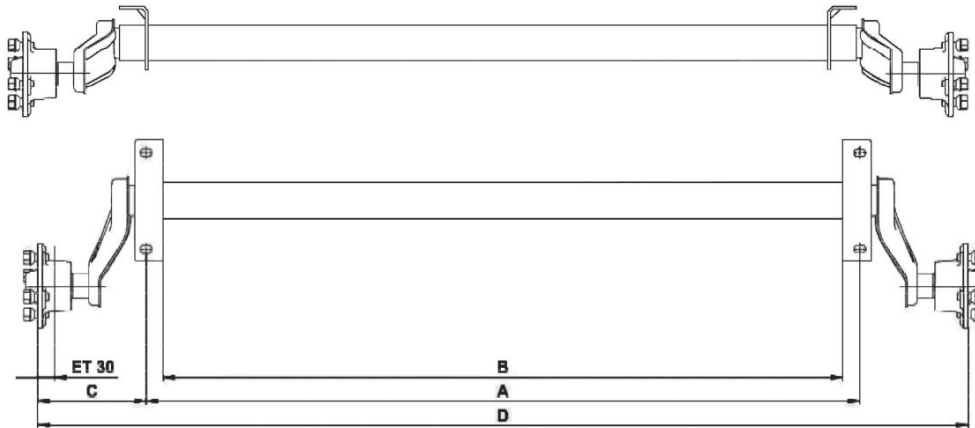
Tuotekoodi	Asennuspuoli	Tyyppi	Pulttijako	Akselitappi mm	Jarrutyypä	Pultin koko
124-491501	Oikea	F250	5 x 112	49 x 150	25-2025	M12 x 1,5 pallokartio
124-491502	Vasen	F250	5 x 112	49 x 150	25-2025	M12 x 1,5 pallokartio





Jarruttomat kumijoustoakselit 750 kg

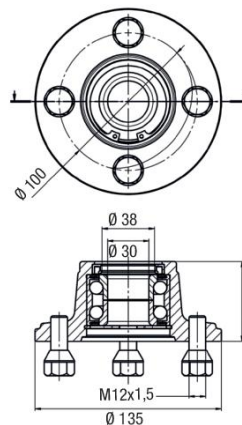
Tuotekoodi	A (mm)	B (mm)	D (mm)	Pulttijako	Pultin koko	ET	Kantavuus (kg)	Paino (kg)
123-75-1100	1100	1040	1480	100 x 4	M12 x 1,5	25-35	750	21,0
123-75-1200	1200	1140	1580	100 x 4	M12 x 1,5	25-35	750	21,7
123-75-1350	1350	1290	1730	100 x 4	M12 x 1,5	25-35	750	22,7
123-75-1400	1400	1340	1780	100 x 4	M12 x 1,5	25-35	750	23,1
123-75-1500	1500	1440	1880	100 x 4	M12 x 1,5	25-35	750	26,0
123-75-1600	1600	1540	1980	100 x 4	M12 x 1,5	25-35	750	26,0
123-75-1700	1700	1640	2080	100 x 4	M12 x 1,5	25-35	750	26,0



Varanapa 4 x 100 mm

Sopii esim. SPP jarruttomat kumijoustoakselit 750 kg

Tuotekoodi 123-HC-0203



Peräkarrin ja trailerin osat

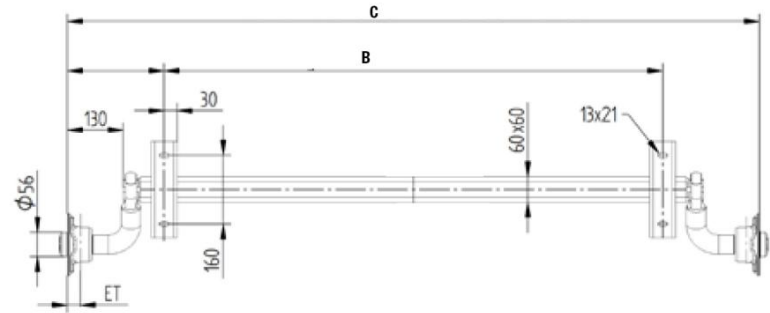


Jarruttomat kumijoustoakselit

Akseleissa kompaktilaakerointi
Akselit sisältävät pyörän pultit



Tuotekoodi	Malli	Kantavuus kg	B mm	C mm	Pulttijako	Pultin koko	Paino kg
124-101070	VG7-L	750	1070	1520	4 x 100	M12 x 1,5	23,5
124-101100	VG7-L	750	1100	1550	4 x 100	M12 x 1,5	23,5
124-101200	VG7-L	750	1200	1650	4 x 100	M12 x 1,5	24
124-101350	VG7-L	750	1350	1800	4 x 100	M12 x 1,5	24,5
124-101400	VG7-L	750	1400	1850	4 x 100	M12 x 1,5	25
124-101500	VG7-L	750	1500	1950	4 x 100	M12 x 1,5	25,5
124-101600	VG7-L	750	1600	2050	4 x 100	M12 x 1,5	27
124-101700	VG7-L	750	1700	2150	4 x 100	M12 x 1,5	28



Jarrulliset kumijoustoakselit

Akseleissa kompaktilaakerointi
Akselit sisältävät pyörän pultit ja vaijerit



Jarrukenä 200 x 50 mm. Peräkarrin kantavuus 1050 kg. Jarrut 750 kg.

Tuotekoodi	Malli	Kantavuus kg	B mm	C mm	Pulttijako	Jarrutyyppi	Pultin koko	Paino kg	Vaijerin koko pituus
124-3101200	VGB10-M	1050	1200	1650	4 x 100	20-2425/1	M12 x 1,5 suorakartio	51,2	940
124-3101350	VGB10-M	1050	1350	1800	4 x 100	20-2425/1	M12 x 1,5 suorakartio	52	1040
124-3101500	VGB10-M	1050	1500	1950	4 x 100	20-2425/1	M12 x 1,5 suorakartio	53,9	1240
124-3101600	VGB10-M	1050	1600	2050	4 x 100	20-2425/1	M12 x 1,5 suorakartio	54,8	1240
124-3101700	VGB10-M	1050	1700	2150	4 x 100	20-2425/1	M12 x 1,5 suorakartio	55,6	1240



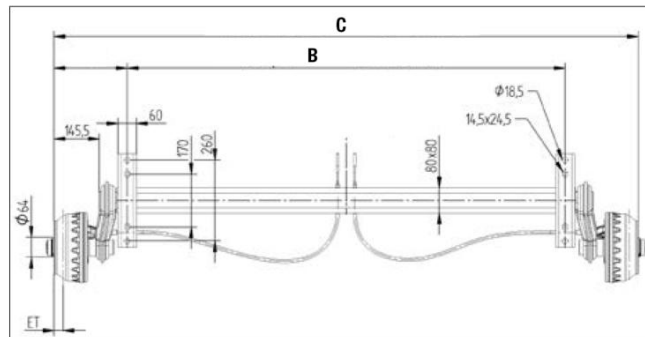
Jarrulliset kumijoustoakselit

Jarrukenkä 200 x 50 mm. Peräkärryn kantavuus 1350 kg. Jarrut 750 kg.

Tuotekoodi	Malli	Kantavuus kg	B mm	C mm	Pulttijako	Jarrutyyppi	Pultin koko	Paino kg	Vaijerin koko pituus
124-3131200	VGB13-M	1350	1200	1650	5 x 112	20-2425/1	M12 x 1,5 pallokartio	51,2	940
124-3131500	VGB13-M	1350	1500	1950	5 x 112	20-2425/1	M12 x 1,5 pallokartio	53,9	1240
124-3131600	VGB13-M	1350	1600	2050	5 x 112	20-2425/1	M12 x 1,5 pallokartio	54,8	1240
124-3131700	VGB13-M	1350	1700	2150	5 x 112	20-2425/1	M12 x 1,5 pallokartio	55,6	1240
124-3131800	VGB13-M	1350	1800	2250	5 x 112	20-2425/1	M12 x 1,5 pallokartio	56,5	1440
124-3131950	VGB13-M	1350	1950	2400	5 x 112	20-2425/1	M12 x 1,5 pallokartio	58	1440

Jarrukenkä 200 x 50 mm. Peräkärryn kantavuus 1500 kg. Jarrut 750 kg.

Tuotekoodi	Malli	Kantavuus kg	B mm	C mm	Pulttijako	Jarrutyyppi	Pultin koko	Paino kg	Vaijerin koko pituus
124-3151600	VGB15-MV	1500	1600	2070	5 x 112	20-2425/1	M12 x 1,5 pallokartio	61,2	1240



Laakerit

Kompaktilaakerisarja KNOTT-napoihin

Sisältää laakerin, lukkorenaan ja lukkomutterin

Tuotekoodi	Sopii mm	Jarrutyyppi	Sopii mm	Jarrutyyppi	Mitat mm
124-520050	200 x 50	20-2425/1	160 x 35	16-1365	64 x 34 x 37
124-525040	250 x 40	25-2025			72 x 40 x 37



Peräkarrin ja trailerin osat



Jarrukenkäsarjat

200 x 50 mm Al-ko
Tuotekoodi 123-SZH-01



200 x 50 mm Knott
Tuotekoodi 123-SZH-02



160 x 35 mm Al-ko
Tuotekoodi 123-SZH-05



Jarrukenkäsarjat

Täydellinen sarja koko akselille KNOTT jarruihin
Sisältää jarrukengät, jouset, levittäjät, kiristysmutterit, kiilapultit ja kiilamutterit



Tuotekoodi	Sopii mm	Jarrutyyppi
124-616035	160 x 35	16-1365
124-620050	200 x 50	20-2425/1
124-625040	250 x 40	25-2025



K27 jarrukenkäsarjat



Tuotekoodi	Nimike
125-4010001A27	Jarrukenkäsarja 160x35 mm Knott
125-4010002A27	Jarrukenkäsarja 200x50 mm Knott
125-4010003A27	Jarrukenkäsarja 200x50 mm AL-KO
125-4010007A27	Jarrukenkäsarja 230x40 mm BPW
125-4010201A27	Jarrukenkäsarja 160x35 mm AL-KO





K27

125-4010202A27	Jarrukenkäsarja 200x35 mm AL-KO			
125-4010203A27	Jarrukenkäsarja 200x50 mm BPW			
125-4010204A27	Jarrukenkäsarja 250x40 mm BPW			
125-4010206A27	Jarrukenkäsarja 230x60 mm AL-KO			
125-4010207A27	Jarrukenkäsarja 230x50 mm AL-KO			
125-4010208A27	Jarrukenkäsarja 230x40 mm PEITZ			
125-4010216A27	Jarrukenkäsarja 200x30 mm KNOTT			
125-4010218A27	Jarrukenkäsarja 203x40 mm KNOTT			
125-4010219A27	Jarrukenkäsarja 250x40 mm KNOTT			

K27

K27 jarrurummut

Tuotekoodi	Nimike	
125-401050627	Jarrurumpu 200x50 mm, 4x100 mm, sisältää laakerin	
125-401050727	Jarrurumpu 200x50 mm, 5x112 mm, sisältää laakerin	



Peräkarryn ja trailerin osat



Käsivinsit

Tuotekoodi	Nimike
125-1225300	Vinssi AL-KO Compact Basic 450 automaattijarrulla. Soveltuu sekä veto- että nostokäyttöön. Nostovoima 450/170 kg. Liina 40 mm/6 m.
125-1225303	Vinssi AL-KO Compact Basic 900 automaattijarrulla. Soveltuu sekä veto- että nostokäyttöön. Nostovoima 900/330 kg. Liina 50 mm/7 m.


AL-KO


Käsivinsit

Sisältää liinan ja koukun. Liina 7 m (450) ja 10 m (1150).

Tuotekoodi	Vetokapasiteetti kg	Tyyppi
124-450	450	yksinopeuksinen
124-1150	1150	kaksinopeuksinen


KNOTT
TRAILERTECHNIK


124-450

Käsivinsit

Sisältää liinan 50 mm x 8 m ja koukun

Tuotekoodi	Vetokapasiteetti kg	Tyyppi
123-2500	1150	kaksinopeuksinen



Sähkövinsit 12 V, 900 kg

Kätevä, kannettava apuväline veneiden, juuttuneiden ajoneuvojen ja muiden raskaiden esineiden vetämiseen. Tehokas; 680 - 1360 kg:n vetokapasiteetti. Moottorikäyttöinen sisään- ja uloskelaus. 12 voltin jännite, helppo käyttää ilman jatkojohtoa tai polttomoottoria. Nopeakäyttöinen asennusalausta.

Nimellinen vetolujuus	907 kg yksittäinen vaijeri
Moottori	Kestomagneetti 0,7 kW/1,0 hp
Vaihteen pienennysuhde	150:1
Hammaspyörästö	Differentiaalinen planeettapyörästö
Vaijeri	Ø 4 mm x 9,2 m
Vaijerikelan koko	Ø 31,5 mm x 72 mm
Jarrutustoiminto	Automaattinen rumpujarru
Kokonaismitat	286 x 100 x 105 mm
Kiinnityspultti	76 mm, Ø 8,5 mm

Tuotekoodi 922-2000A



Lehtijousi

Tuotekoodi	Tyyppi	Kantavuus kg	Koko pituus mm	Pituus L1 mm	Pituus L2 mm	Leveys mm	Silmukka mm
124-800301	1-lehtinen parabeli	400	950	440	510	50	16
124-800302	2-lehtinen parabeli	1000	950	440	510	50	16



AL-KO

Mäkikiilat ja mäkikiilojen telineet

Tuotekoodi	Nimike	Tekniset tiedot
125-UK10K2	Mäkikiila muovinen musta AL-KO UK10K2	Max. kuorma 900 kg kork. 100 pit. 232 lev. 90 mm
125-HA10K2	Mäkikiilan teline muovinen, sopii kiilaan 125-UK10K2 AL-KO HA10K2	
125-UK36K	Mäkikiila muovinen musta AL-KO UK36K	Max. kuorma 1600 kg kork. 150 pit. 320 lev. 120 mm
125-HA36	Mäkikiilan teline sinkitty pelti, sopii kiilaan 125-UK36K AL-KO HA36	
125-UK46	Mäkikiila sinkitty pelti AL-KO UK46	Max. kuorma 5000 kg kork. 190 pit. 360 lev. 160 mm
125-HA46	Mäkikiilan teline sinkitty pelti, sopii kiilaan 125-UK46 AL-KO HA46	



125-UK10K2



125-HA10K2



125-UK36K



125-HA36



125-UK46



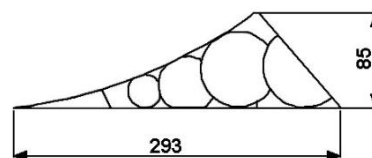
125-HA46

Mäkikiila 293 x 85 mm

Tuotekoodi 123-KL-02



6 416240 839302



Mäkikiila

- Mäkikiila esim. henkilöautoon, asuntovaunuun tai mönkijään
- Estää ajoneuvoa liikkumasta huoltotöiden tai esim. kuljetuksen aikana
- Materiaali vahvistettua muovia, kiilan leveys 90 mm
- Varustettu tartuntakahvalla

Tuotekoodi 929-KL

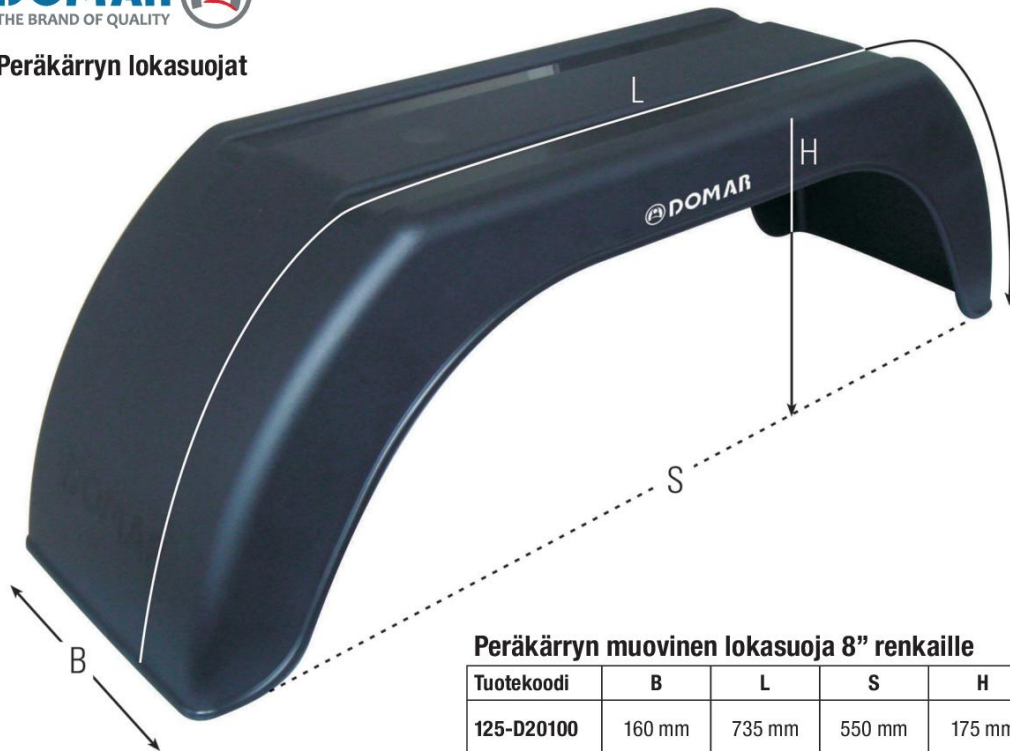


6 416240 366655





Peräkärryn lokasuojat



Peräkärryn muovinen lokasuojaja 8" renkaille

Tuotekoodi	B	L	S	H
125-D20100	160 mm	735 mm	550 mm	175 mm



Peräkärryn muovinen lokasuojaja 10" renkaille

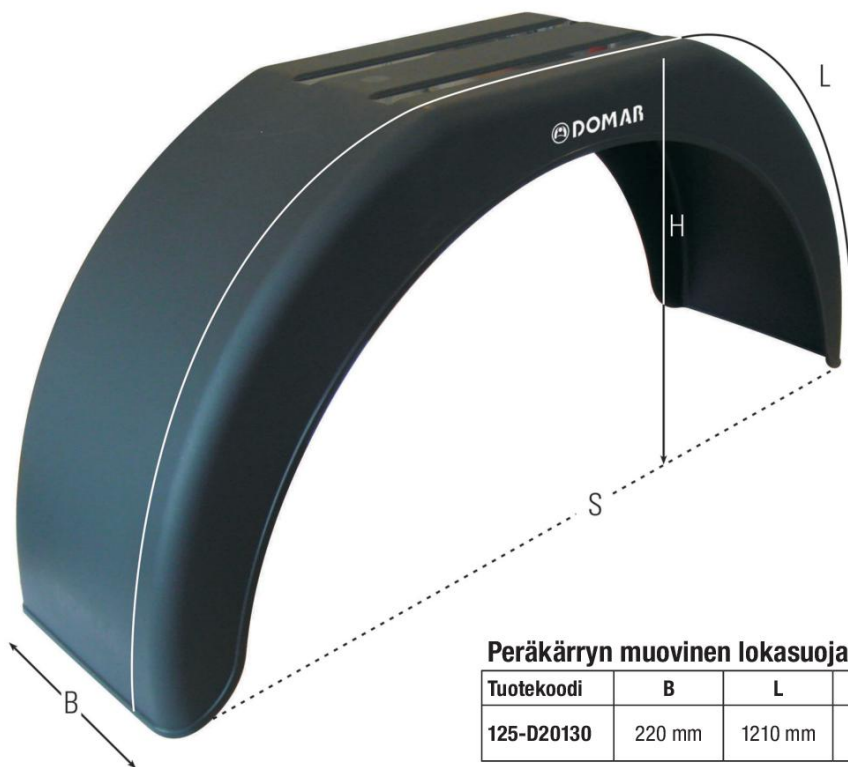
Tuotekoodi	B	L	S	H
125-D20110	180 mm	890 mm	610 mm	245 mm





Peräkärryn muovinen lokasuoja 13" renkaille

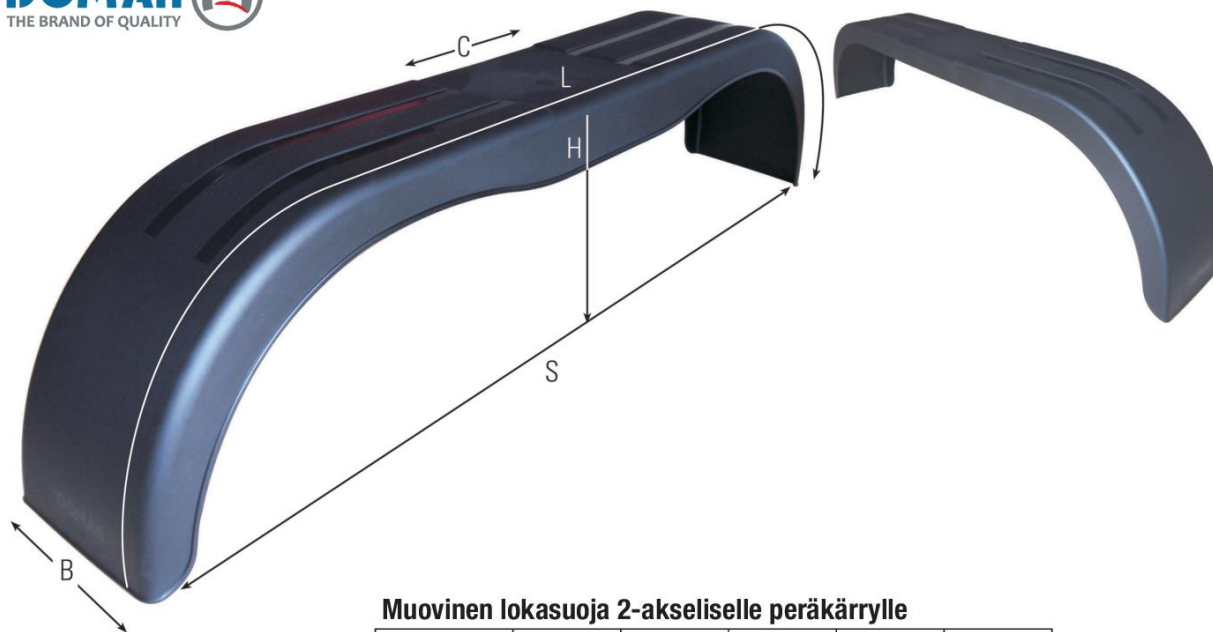
Tuotekoodi	B	L	S	H
125-D20120	200 mm	1135 mm	770 mm	330 mm



Peräkärryn muovinen lokasuoja 14" renkaille

Tuotekoodi	B	L	S	H
125-D20130	220 mm	1210 mm	790 mm	330 mm





Muovinen lokasuoja 2-akseliselle peräkärrylle

Tuotekoodi	B	L	S	H	C
125-D30100	240 mm	1900 mm	1500 mm	350 mm	250 mm



Peräkärryn ja trailerin osat

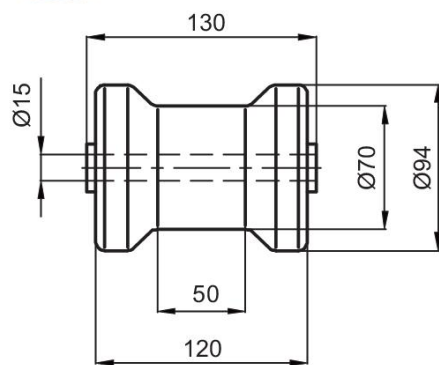


Kölrulla 130 x 15 mm

Tuotekoodi 123-RL-03



6 416240 839319

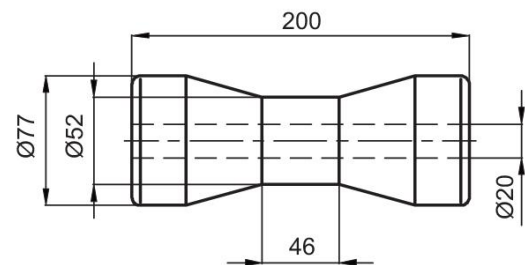


Kölrulla 200 x 20 mm

Tuotekoodi 123-RL-05



6 416240 839333

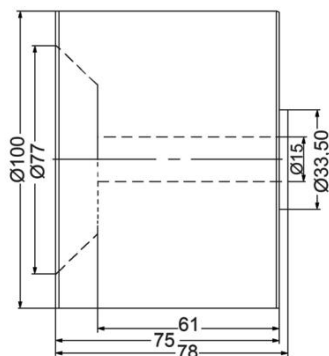


Sivurulla 100 x 75 x 15 mm

Tuotekoodi 123-RL-04



6 416240 839326

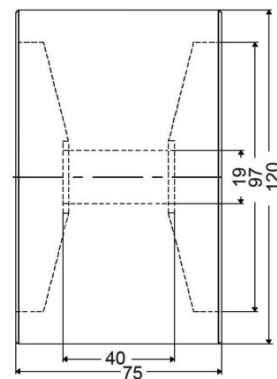


Sivurulla 120 x 74 x 19 mm

Tuotekoodi 123-RL-07



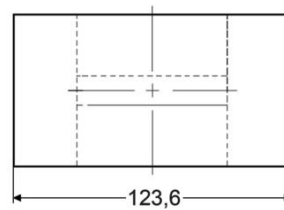
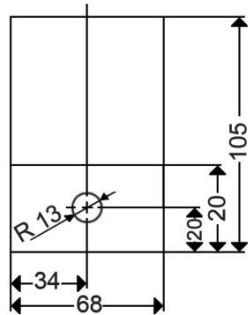
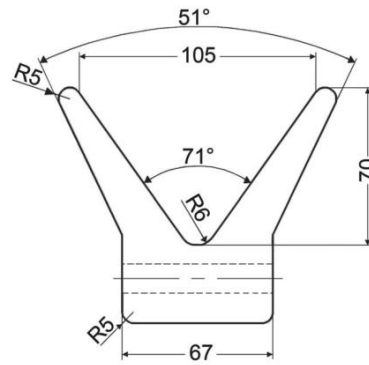
6 416240 839357





Keulatuki

Tuotekoodi 123-RL-06



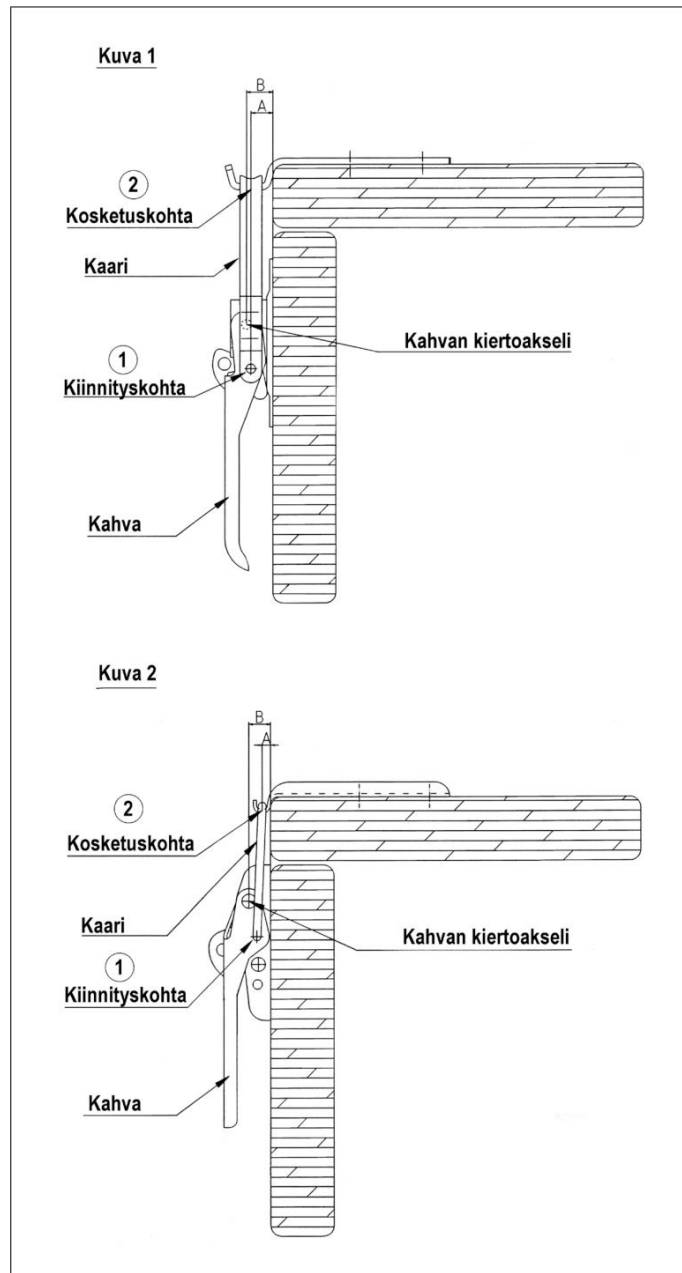
Lavalukot ja lavalukkojen vastakappaleet, laidan saranat ja saranoiden vastakappaleet sekä sidontalenkit



Tuotteet valmistetaan pääasiassa puristamalla pellistä, jonka jälkeen ne sinkitään sähkökemiallisesti. Pinta lakataan, mikä myös suojaa ruostumiselta.

Lavalukkojen asennusohjeet:

Lavalukon asentamiseksi oikein osat (lavalukko ja lavalukon vastakappale) on sijoitettava siten, että lavalukon kaaren kiinnityskohta (1) sekä vastakappaleen ja lavalukon kaaren kosketuskohta (2) ovat aina kahvan kiertoakselin alapuolella.

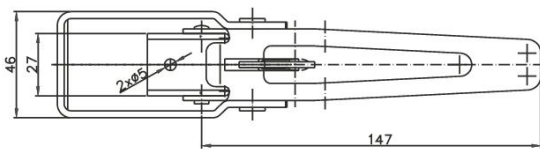
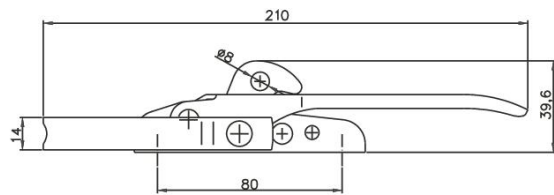


Lavalukko

Tuotekoodi 123-ZB-01A



5 907803 304029

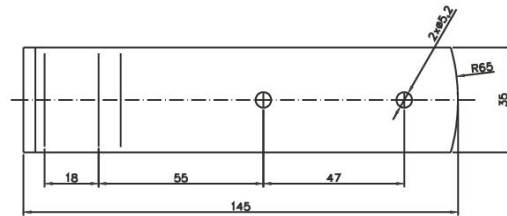
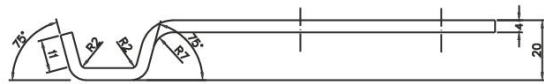


Lavalukon vastakappale

Tuotekoodi 123-Z-01A



5 907803 305026

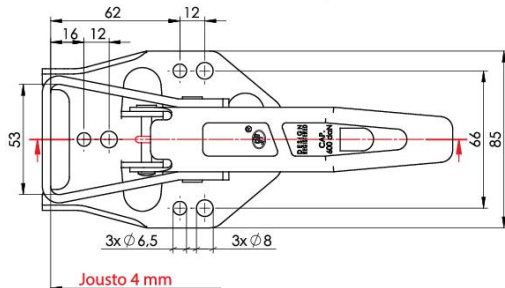
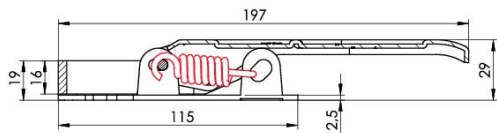


Lavalukko

Tuotekoodi 123-ZB-04



6 416240 836059

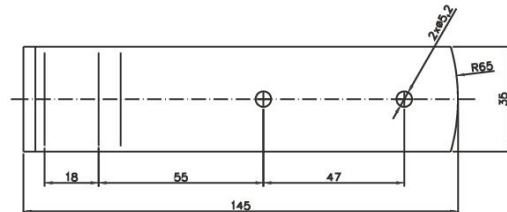
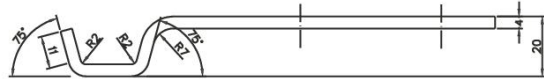


Lavalukon vastakappale

Tuotekoodi 123-Z-01A



5 907803 305026



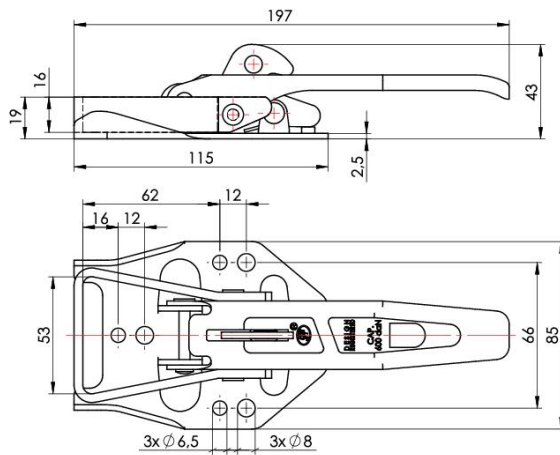
Peräkärryn ja trailerin osat

Lavalukko

Tuotekoodi 123-ZB-04A



6 416240 836066

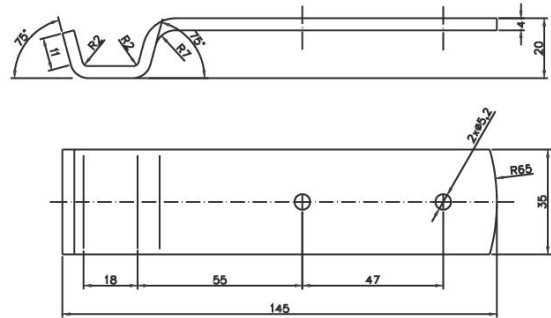


Lavalukon vastakappale

Tuotekoodi 123-Z-01A



5 907803 305026

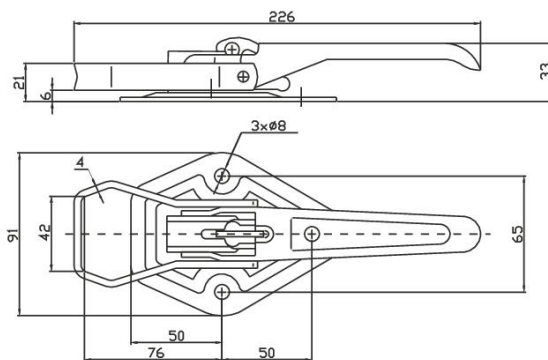


Lavalukko

Tuotekoodi 123-ZB-05A



5 907803 304166

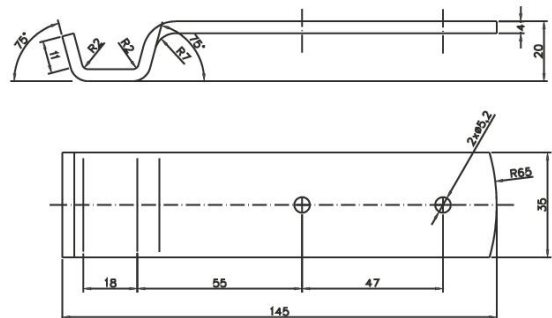


Lavalukon vastakappale

Tuotekoodi 123-Z-01A



5 907803 305026

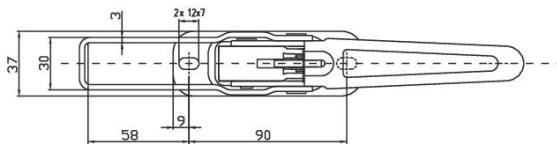
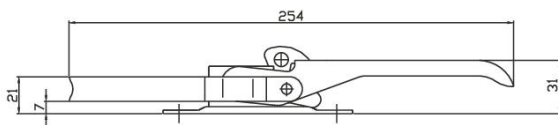


Lavalukko

Tuotekoodi 123-ZB-05AA



5 907803 304173

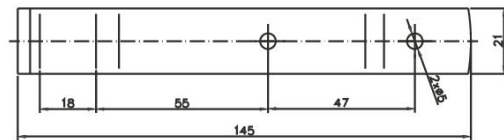
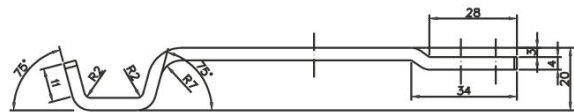


Lavalukon vastakappale

Tuotekoodi 123-Z-05



5 907803 305071

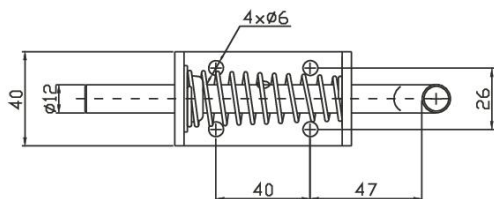
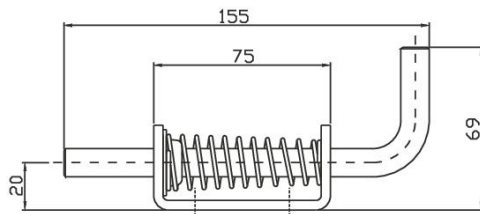
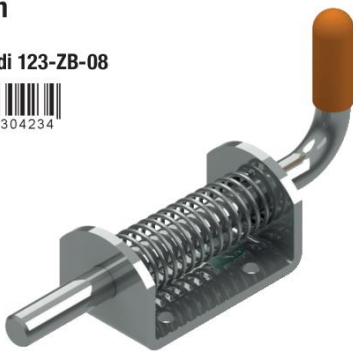


Lukitsin

Tuotekoodi 123-ZB-08



5 907803 304234

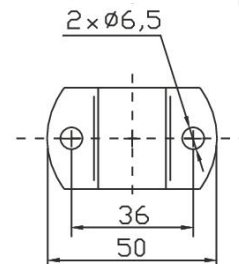
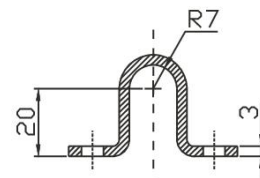


Lukitsimen vastakappale

Tuotekoodi 123-Z-08



5 907803 305118



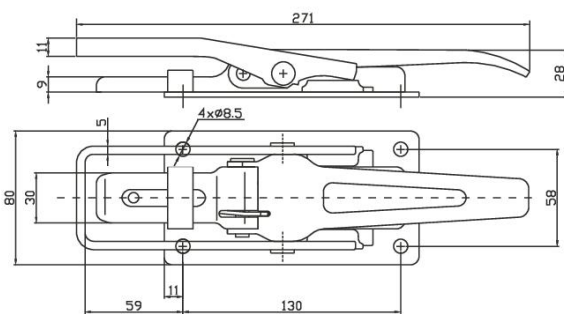
Peräkärryn ja trailerin osat

Lavalukko

Tuotekoodi 123-ZB-09



5 907803 304241

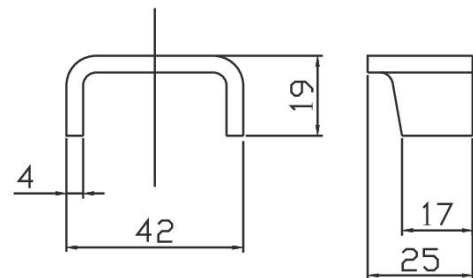


Lavalukon vastakappale, hitsattava

Tuotekoodi 123-Z-09



5 907803 305125

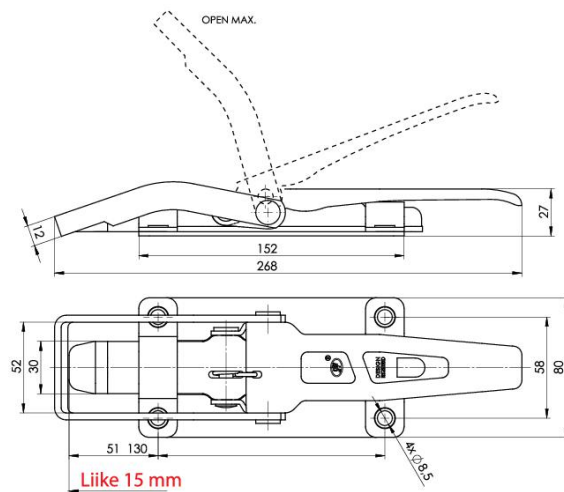
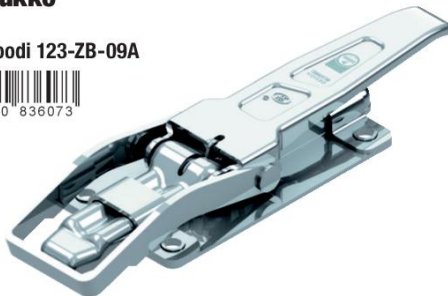


Lavalukko

Tuotekoodi 123-ZB-09A



6 416240 836073

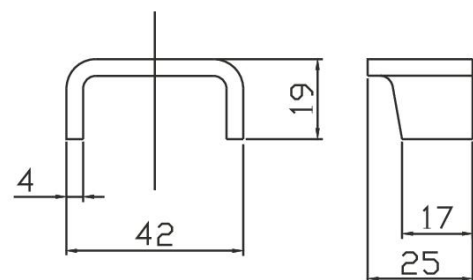


Lavalukon vastakappale

Tuotekoodi 123-Z-09



5 907803 305125

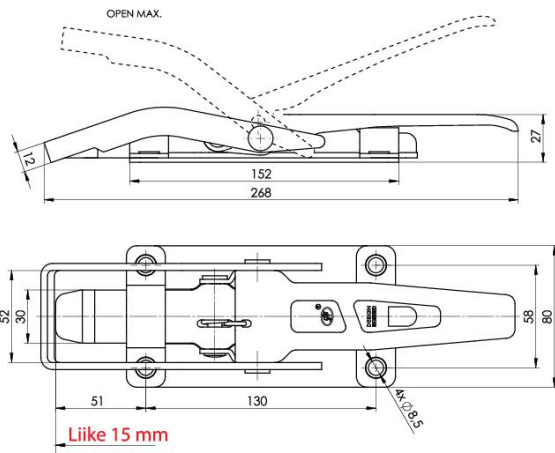


Lavalukko

Tuotekoodi 123-ZB-09B



6 416240 836080

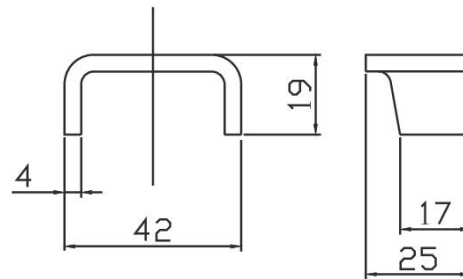


Lavalukon vastakappale

Tuotekoodi 123-Z-09



5 907803 305125

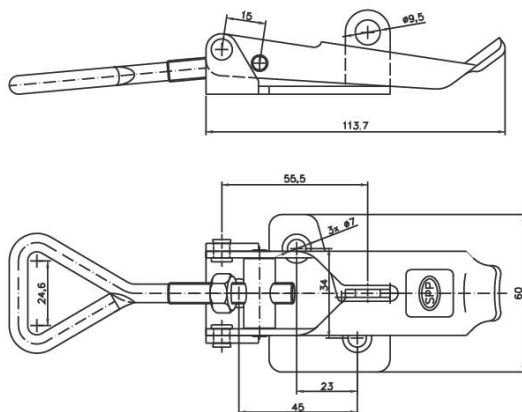
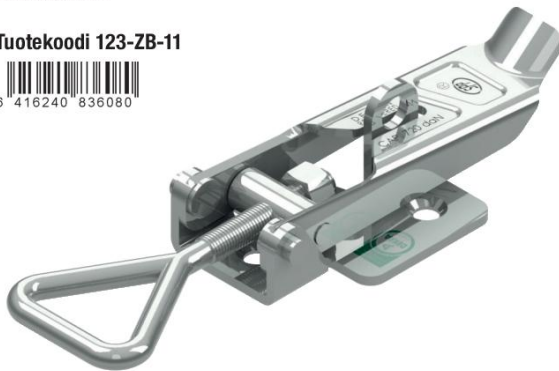


Lavalukko

Tuotekoodi 123-ZB-11



6 416240 836080

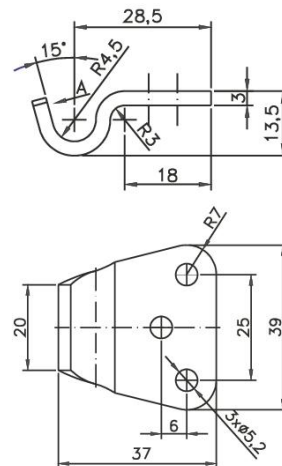


Lavalukon vastakappale

Tuotekoodi 123-Z-11

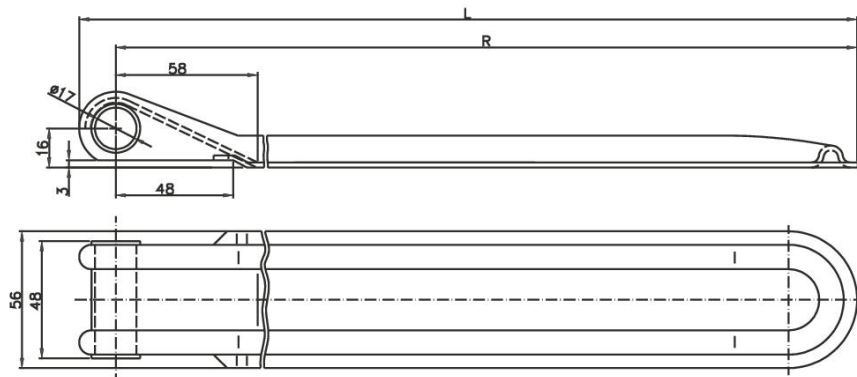


5 907803 305132



Laidan sarana

Tuotekoodi	L	R	Ean
123-ZW-01-170	174	159	5 907803 307020
123-ZW-01-220	224	209	5 907803 307037
123-ZW-01-270	274	259	5 907803 307051

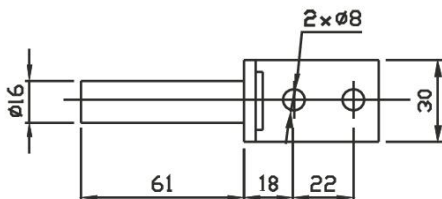
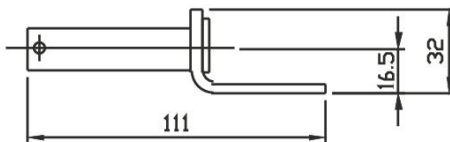


Saranan vastakappale

Tuotekoodi 123-UZ-01



5 907803 308010

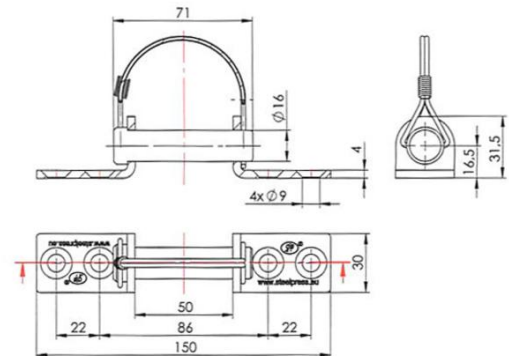


Saranan vastakappale

Tuotekoodi 123-UZ-02



5 907803 308058



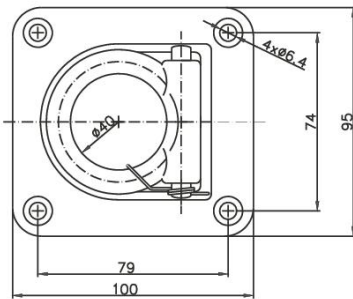
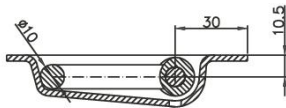
Sidontalenkki, upotettava

DIN 75 410 / 800daN.

Tuotekoodi 123-UP-01



5 907803 310013



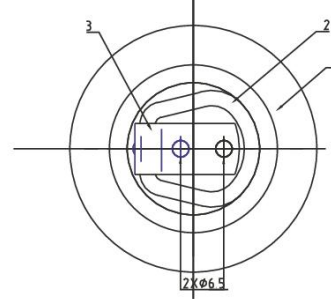
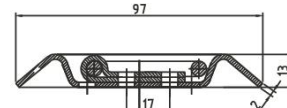
Sidontalenkki

DIN 75 410-2 / 250daN.

Tuotekoodi 123-UP-03A



5 907803 310044



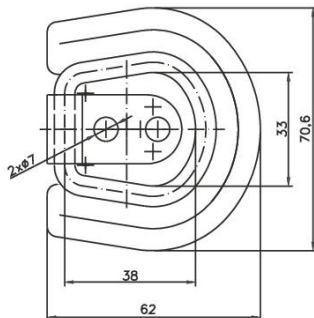
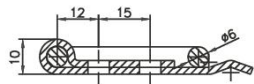
Sidontalenkki

DIN 75 410-2 / 250 daN.

Tuotekoodi 123-UP-03B



5 907803 310068



Hitsattavat sidontalenkit, terästä



Ø 64 mm, syvyys 70-120 mm

Tuotekoodi 774-KK1015



6 416240 517798



80 x 40, syvyys 75 mm

Tuotekoodi 774-KK1020



6 416240 517804



80 x 40, syvyys 45 mm

Tuotekoodi 774-KK1030



6 416240 517811



Peräkarrin ja trailerin osat



Hitsattavat sidontalenkit, terästä

Ø 82 mm, syvyys 22 mm



6 416240 517835

Tuotekoodi 774-KK1055

Ø 82 mm, syvyys 22 mm, reiällinen



6 416240 518702

Tuotekoodi 774-KK1060

Rst, Ø 82 mm, syvyys 22 mm, reiällinen



6 416240 518696

Tuotekoodi 774-KK1060R

80 x 80, syvyys 100 mm

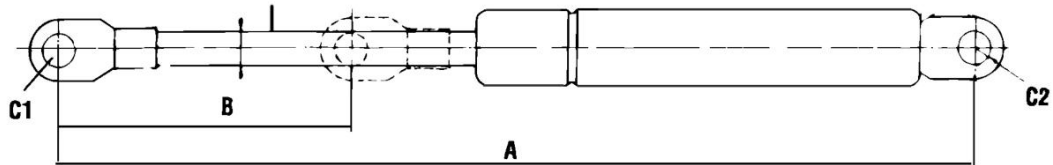


6 416240 517842

Tuotekoodi 774-KK1075



Kaasujouset



Tuotekoodi	A	B	N	C1	C2	Ean
069-50025	500	200	250	4	4	6 416240 014679
069-50050	500	200	500	4	4	6 416240 014686
069-50065	500	200	650	4	4	6 416240 014693
069-50075	500	200	750	4	4	6 416240 014709
069-50100	500	200	1000	4	4	6 416240 014716
069-65025	650	250	250	4	4	6 416240 014723
069-65050	650	250	500	4	4	6 416240 014730
069-65075	650	250	750	4	4	6 416240 014747
069-65100	650	250	1000	4	4	6 416240 014754

Peräkarrin iskunvaimentimet

Kiinnityslenkin leveys 32 mm, pituus 250 - 390 mm, Ø 12 mm

Tuotekoodi 067-443045M



6 416240 087697

Kiinnityslenkin leveys 32 mm, pituus 250 - 390 mm, Ø 12 mm

Tuotekoodi 064-114582



6 416240 817805





Vasen



Vasen



Vasen

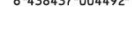
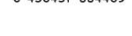


Vasen

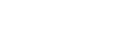
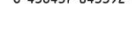
Takavalo Aspöck Earpoint 1		
Tuotekoodi	Nimike	Mitat
24-4001-007	Takavalo Earpoint 1 vasen Sisältää taka-, jarru-, suunta- ja sumuvalon, kolmioheijastimen ja polttimot. Pikaliitin.	179 x 256 x 84 mm
18-8440-007	Varalasi takavaloon Earpoint 1 vasen	
24-4201-007	Takavalo Earpoint 1 oikea Sisältää taka-, jarru- ja suuntavalon, kolmioheijastimen ja polttimot. Pikaliitin.	179 x 256 x 84 mm
18-8442-007	Varalasi takavaloon Earpoint 1 oikea	



Takavalo Aspöck Earpoint 3		
24-4700-007	Takavalo Earpoint 3 vasen Sisältää taka-, jarru-, suunta- ja sumuvalon, kolmioheijastimen ja polttimot. Pikaliitin.	146 x 219 x 53 mm
24-4800-007	Takavalo Earpoint 3 oikea Sisältää taka-, jarru- ja suuntavalon, kolmioheijastimen ja polttimot. Pikaliitin.	146 x 219 x 53 mm
24-4810-007	Takavalo Earpoint 3 oikea Sisältää taka-, jarru-, suunta- ja peruutusvalon, kolmioheijastimen ja polttimot. Pikaliitin.	146 x 219 x 53 mm



Takavalo Aspöck Earpoint 4		
24-4755-007	Takavalo Earpoint 4 vasen Sisältää taka-, jarru-, suunta-, sumu- ja peruutusvalon, kolmioheijastimen ja polttimot. Pikaliitin 8(6)-napainen ja 5-napainen.	154 x 236 x 62 mm
24-4760-007	Takavalo Earpoint 4 vasen Sisältää taka-, jarru-, suunta- ja sumuvalon, kolmioheijastimen ja polttimot. Pikaliitin 5-napainen.	154 x 236 x 62 mm
18-8447-507	Varalasi takavaloon Earpoint 4 vasen	
24-4855-007	Takavalo Earpoint 4 oikea Sisältää taka-, jarru-, suunta- ja peruutusvalon, kolmioheijastimen ja polttimot. Pikaliitin 8(6)-napainen ja 5-napainen.	154 x 236 x 62 mm
24-4862-007	Takavalo Earpoint 4 oikea Sisältää taka-, jarru-, suunta- ja peruutusvalon, kolmioheijastimen ja polttimot. Pikaliitin 5-napainen.	154 x 236 x 62 mm
18-8448-517	Varalasi takavaloon Earpoint 4 oikea	



Takavalo Aspöck Multipoint 1		
24-5000-007	Takavalo Multipoint 1 vasen Sisältää taka-, jarru-, suunta-, sumu- ja rekisterikilven valon, kolmioheijastimen ja polttimot. Pikaliitin.	240 x 140 x 52 mm
18-8450-007	Varalasi takavaloon Multipoint 1 vasen	
24-5200-007	Takavalo Multipoint 1 oikea Sisältää taka-, jarru-, suunta- ja rekisterikilven valon, kolmioheijastimen ja polttimot. Pikaliitin.	240 x 140 x 52 mm
18-8452-007	Varalasi takavaloon Multipoint 1 oikea	





Takavalo Aspöck Multipoint 2		
24-7000-007	Takavalo Multipoint 2 vasen Sisältää taka-, jarru-, suunta-, sumu- ja rekisterikilven valon, kolmioheijastimen ja polttimot. Pikaliitin.	240 x 140 x 50 mm
24-7000-207	Takavalo Multipoint 2 vasen Sisältää taka-, jarru-, suunta-, sumu- ja rekisterikilven valon alaspäin, kolmioheijastimen ja polttimot. Pikaliitin.	240 x 140 x 50 mm
24-7000-157	Takavalo Multipoint 2 vasen Sisältää taka-, jarru-, suunta-, sumu- ja rekisterikilven valon ja kolmioheijastimen. kumiläpivienti, ei pikaliittintä.	240 x 140 x 50 mm
18-8470-007	Varalasi takavaloon Multipoint 2 vasen / oikea	
24-7200-007	Takavalo Multipoint 2 oikea Sisältää taka-, jarru-, suunta- ja rekisterikilven valon, kolmioheijastimen ja polttimot. Pikaliitin.	240 x 140 x 50 mm
24-7200-017	Takavalo Multipoint 2 oikea Sisältää taka-, jarru- ja suuntavalon, kolmioheijastimen ja polttimot. Pikaliitin.	240 x 140 x 50 mm
24-7210-007	Takavalo Multipoint 2 oikea Sisältää taka-, jarru-, suunta-, peruutus- ja rekisterikilven valon, kolmioheijastimen ja polttimot. Pikaliitin.	240 x 140 x 50 mm
24-7200-157	Takavalo Multipoint 2 oikea Sisältää taka-, jarru-, suunta- ja rekisterikilven valon, ja kolmioheijastimen, kumiläpivienti, ei pikaliittintä.	240 x 140 x 50 mm
18-8470-007	Varalasi takavaloon Multipoint 2 vasen / oikea	



Vasen

Takavalo Aspöck Multipoint 3		
24-8000-007	Takavalo Multipoint 3 vasen Sisältää taka-, jarru-, suunta-, sumu- ja rekisterikilven valon, kolmioheijastimen ja polttimot. Pikaliitin 5-napainen.	244 x 138 x 60 mm
24-8077-007	Takavalo Multipoint 3 vasen Sisältää taka-, jarru-, suunta-, sumu-, peruutus- ja rekisterikilven valon, kolmioheijastimen ja polttimot. Pikaliitin 8(6)-napainen.	244 x 138 x 60 mm
18-8480-007	Varalasi takavaloon Multipoint 3 vasen / oikea	
24-8200-007	Takavalo Multipoint 3 oikea Sisältää taka-, jarru-, suunta- ja rekisterikilven valon, kolmioheijastimen ja polttimot. Pikaliitin 5-napainen.	244 x 138 x 60 mm
24-8210-007	Takavalo Multipoint 3 oikea Sisältää taka-, jarru-, suunta-, peruutus- ja rekisterikilven valon, kolmioheijastimen ja polttimot. Pikaliitin 5-napainen.	244 x 138 x 60 mm
24-8277-007	Takavalo Multipoint 3 oikea Sisältää taka-, jarru-, suunta-, sumu-, peruutus- ja rekisterikilven valon, kolmioheijastimen ja polttimot. Pikaliitin 8(6)-napainen.	244 x 138 x 60 mm
18-8480-007	Varalasi takavaloon Multipoint 3 vasen / oikea	



Vasen

ASPÖCK
 S Y S T E M S


Vasen

Takavalo Aspöck Multipoint 4		
Tuotekoodi	Nimike	Mitat
24-8400-007	Takavalo Multipoint 4 vasen Sisältää taka-, jarru-, suunta-, sumu- ja rekisterikilven valon, kolmioheijastimen ja polttimot. Pikaliitin.	200 x 136 x 56 mm
18-8484-007	Varalasi takavaloon Multipoint 4 vasen	
24-8600-007	Takavalo Multipoint 4 oikea Sisältää taka-, jarru-, suunta- ja rekisterikilven valon, kolmioheijastimen ja polttimot. Pikaliitin.	200 x 136 x 56 mm
18-8486-007	Varalasi takavaloon Multipoint 4 oikea	



6 438437 004393



6 438437 026203



6 438437 004454



6 438437 026210

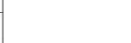


Vasen

Takavalo Aspöck Multipoint 5		
24-8500-007	Takavalo Multipoint 5 vasen Sisältää taka-, jarru-, suunta-, sumu- ja rekisterikilven valon, kolmioheijastimen ja polttimot. Pikaliitin 5-napainen.	238 x 140 x 55 mm
24-8550-007	Takavalo Multipoint 5 vasen Sisältää taka-, jarru-, suunta-, sumu-, peruutus- ja rekisterikilven valon, kolmioheijastimen ja polttimot. Pikaliitin 8(6)-napainen.	238 x 140 x 55 mm
18-8485-007	Varalasi takavaloon Multipoint 5 vasen	
24-8700-007	Takavalo Multipoint 5 oikea Sisältää taka-, jarru-, suunta- ja rekisterikilven valon, kolmioheijastimen ja polttimot. Pikaliitin 5(4)-napainen.	238 x 140 x 55 mm
24-8710-007	Takavalo Multipoint 5 oikea Sisältää taka-, jarru-, suunta-, peruutus- ja rekisterikilven valon, kolmioheijastimen ja polttimot. Pikaliitin 5-napainen.	238 x 140 x 55 mm
24-8750-007	Takavalo Multipoint 5 oikea Sisältää taka-, jarru-, suunta-, sumu-, peruutus- ja rekisterikilven valon, kolmioheijastimen ja polttimot. Pikaliitin 8(6)-napainen.	238 x 140 x 55 mm
18-8487-007	Varalasi takavaloon Multipoint 5 oikea	



6 438437 004553



6 438437 004577



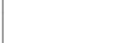
6 438437 026227



6 438437 004560



6 438437 004584



6 438437 004584



6 438437 026234

ASPÖCK
 S Y S T E M S

Aspöck DC-liitin

 Tuotekoodi
 15-5976-017

 Nimike
 Aspöck DC-liitin
 Liitetään 2-napaiset lattakaapelit


6 438437 044184



Peräkarrin ja trailerin osat

**Takalyhty AJ.BA**

Takaääri-, vilkku- ja jarruvalo.
Korkeus 103 mm, leveys 108 mm, syvyys 52 mm.
Kiinnitys M5-pulteilla, reikäväli 45/55 mm.

Polttimot Philips:
12V P21W 100-12498
12V P21/5W 100-12499

Varalasin tuotekoodi 105-FP11251

Tuotekoodi 375-FP11003

**Takalyhty AJ.BA**

Takaääri-, vilkku-, jarru- ja rekisterivalo.
Korkeus 103 mm, leveys 108 mm, syvyys 52 mm.
Kiinnitys M5-pulteilla, reikäväli 45/55 mm.

Polttimot Philips:
12V P21W 100-12498
12V P21/5W 100-12499

Varalasin tuotekoodi 105-FP11251

Tuotekoodi 375-FP11004

**Takalyhty AJ.BA**

Takaääri-, vilkku- ja jarruvalo.
Korkeus 103 mm, leveys 108 mm, syvyys 52 mm.
Kiinnitysreikien M5 väli 45/55 mm.
1 kpl blisterpakkaus.

Polttimot Philips:
12V P21W 100-12498
12V P21/5W 100-12499

Varalasin tuotekoodi 105-FP11251

Tuotekoodi 375-FP11803

**Takalyhty AJ.BA**

Takaääri-, vilkku-, jarru- ja rekisterivalo.
Korkeus 103 mm, leveys 108 mm, syvyys 52 mm.
Kiinnitysreikien M5 väli 45/55 mm.
1 kpl blisterpakkaus.

Polttimot Philips:
12V P21W 100-12498
12V P21/5W 100-12499

Varalasin tuotekoodi 105-FP11251

Tuotekoodi 375-FP11804



Radex



Takalyhty Radex



Takaääri-, vilkku- ja jarruvalo.
Korkeus 104 mm, leveys 98 mm, syvyys 52 mm.
Sisältää rekisterivalon, jonka voi tarvittaessa peittää pakkauksen mukana tulevalla lätkällä.
Kiinnitysreikien M5 väli 55 mm.

Polttimot Philips:
12V P21W 100-12498
12V P21/5W 100-12499

Varalasin tuotekoodi 105-3003

Tuotekoodi 375-3001



6 416240 087857



Takalyhty AJ.BA



Takaääri-, jarru-, vilkku-, sumu- ja rekisterivalo sekä heijastin.
Vasen. Korkeus 105 mm, leveys 220 mm, syvyys 62 mm.
Kiinnitysreikien väli 155 mm.

Polttimot Philips:
12V P21W 100-12498
12V R10W 100-12814

Varalasin tuotekoodi 105-FP15215

Tuotekoodi 375-FP15115



6 416240 428100



Takalyhty AJ.BA



Takaääri-, jarru-, vilkku-, peruutus- ja rekisterivalo sekä heijastin.
Oikea. Korkeus 105 mm, leveys 220 mm, syvyys 62 mm.
Kiinnitysreikien väli 155 mm.

Polttimot Philips:
12V P21W 100-12498
12V R10W 100-12814

Varalasin tuotekoodi 105-FP16215

Tuotekoodi 375-FP16015



6 416240 428124

Radex



Takalyhty Radex



Takaääri-, jarru-, vilkku-, sumu- ja rekisterivalo sekä heijastin.
Vasen. Korkeus 140 mm, leveys 218 mm, syvyys 62 mm.
Kiinnitysreikien M5 väli 70 mm.

Polttimot Philips:
12V P21W 100-12498
12V P21/5W 100-12499

Varalasin tuotekoodi 105-5800/10S

Tuotekoodi 375-5800/10



6 416240 087895

Takalyhty Radex



Takaääri-, jarru-, vilkku-, sumu- ja rekisterivalo sekä heijastin.
Oikea. Korkeus 140 mm, leveys 218 mm, syvyys 62 mm.
Kiinnitysreikien M5 väli 70 mm.

Polttimot Philips:

12V P21W 100-12498
12V P21/5W 100-12499

Varalasin tuotekoodi 105-5800/11S

Tuotekoodi 375-5800/11



Radex



Takalyhty AJ.BA



Takaääri-, jarru-, vilkku-, peruutus- ja rekisterivalo.
Oikea. Korkeus 105 mm, leveys 220 mm, syvyys 62 mm.
Kiinnitysreikien väli 155 mm.

Polttimot Philips:

12V P21W 100-12498
12V R10W 100-12814

Varalasin tuotekoodi 105-FP16205

Tuotekoodi 375-FP16005



Takalyhty AJ.BA



Takaääri-, jarru-, vilkku-, sumu- ja rekisterivalo sekä heijastinkolmio. Vasen. Korkeus 135 mm, leveys 215 mm, syvyys 52 mm.
Kiinnitysreikien väli 152 mm. Takana reikä johdon sisäänviennille. Sisältää polttimot. Vilkkuvalon lasi kirkas, polttimo keltainen.

Polttimot Philips:

12V P21W 100-12498
12V PY21W (keltainen) 100-12496
12V P21/5W 100-12499

Varalasin tuotekoodi 105-FP56204

Tuotekoodi 375-FP54110



Takalyhty AJ.BA



Takaääri-, jarru-, vilkku-, peruutus- ja rekisterivalo sekä heijastinkolmio. Oikea. Korkeus 135 mm, leveys 215 mm, syvyys 52 mm.
Kiinnitysreikien väli 152 mm. Takana reikä johdon sisäänviennille. Sisältää polttimot. Vilkkuvalon lasi kirkas, polttimo keltainen.

Polttimot Philips:

12V P21W 100-12498
12V PY21W (keltainen) 100-12496
12V P21/5W 100-12499

Varalasin tuotekoodi 105-FP56204

Tuotekoodi 375-FP54130





Takalyhty AJ.BA



Takaääri-, jarru-, vilkku-, sumu- ja rekisterivalo sekä heijastinkolmio. Vasen. Korkeus 220 mm, leveys 160 mm, syvyys 55 mm. Kiinnitysreikien väli 150 mm. Asennus pystyyn.

Polttimot Philips:
12V P21W 100-12498
12V P21/5W 100-12499

Varalasin tuotekoodi 105-FP70204

Tuotekoodi 375-FP74010



Takalyhty AJ.BA



Takaääri-, jarru-, vilkku-, peruutus- ja rekisterivalo sekä heijastinkolmio. Oikea. Korkeus 220 mm, leveys 160 mm, syvyys 55 mm. Kiinnitysreikien väli 150 mm. Asennus pystyyn.

Polttimot Philips:
12V P21W 100-12498
12V P21/5W 100-12499

Varalasin tuotekoodi 105-FP70206

Tuotekoodi 375-FP74030



Perävaunutakalyhty



Viisinpaisella liitinpistokeella varustetut versiot AJ.BA perävaunulydyistä 375-FP54110 ja -30. Taka-, jarru-, vilkku-, ja rekisterivalo sekä kolmioheijastin, vasen lyhty varustettu lisäksi sumuvalolla ja oikea lyhty peruutusvalolla. Korkeus 135 mm, leveys 215 mm, syvyys 52 mm. Kiinnitysreikien väli 152 mm.

Saatavana lisäksi varalasi 105-FP56204 sekä pistokesarjat 375-FP62295 (keltainen) sekä 375-FP62296 (vihreä).

Tuotekoodi 375-FP56110 (vasen)



Tuotekoodi 375-FP56130 (oikea)



Britax



Takalyhty Britax 12V LED



Taka-, jarru- ja vilkkuvalo. Halkaisija 140mm, syvyys 82 mm. M6 kiinnityspulttien väli 44 mm. Runko mustaa iskunkestävää muovia.

Vilkua varten saatavana myös tehovastus 375-E0700-12 joka simuloi hehkulankapoltin kuormaa.

Tuotekoodi 375-L1400-12



Peräkarryn ja trailerin osat

**Takalyhty SIM 12/24V LED**

Pyöreä taka-, jarru- ja vilkkuvalo.
Halkaisija 140 mm, pituus 87 mm.
M6 kiinnityspulttien väli 45 mm.
Runko mustaa iskunkestävää muovia.
Takana läpivienti kytkentäjohtolle.

Tuotekoodi 375-115000

**Takalyhty SIM 12/24V LED**

Pyöreä taka-, jarru- ja vilkkuvalo.
Halkaisija 140 mm, pituus 87 mm.
M6 kiinnityspulttien väli 45 mm.
Runko mustaa iskunkestävää muovia.
Takana läpivienti kytkentäjohtolle.

Tuotekoodi 375-645000

**Takalyhty SIM 12/24V LED**

Takaääri-, jarru- ja vilkkuvalo.
Korkeus 67 mm, leveys 167 mm, syvyys 56,9 mm.
Kiinnitysreikien väli 60 mm.
Johdon pituus 50 cm. Roiskevesitiivis.

Tuotekoodi 375-590000

**Takalyhty Britax 12V LED**

Taka- ja jarruvalo.
Halkaisija 140 mm, syvyys 82 mm. M6 kiinnityspulttien väli 44 mm.
Runko mustaa iskunkestävää muovia.

Tuotekoodi 375-L1403-12






LED-takavalon 12V



Itsepalvelupakkaus

Toiminnot:

- Takavalon
- Vilkkuvälön
- Jarruvälön
- Rekisterivälön
- Heijastin

Mitat: 105 x 98 x 35 mm
Kiinnitysreikien väli 55 mm, Ø 5 mm

Tuotekoodi 375-00427



6 416240 807769




Takalyhty Proplast 12/24V LED



Taka-, jarru-, sekä vilkkuvälön.
Halkaisija 140 mm, syvyys 67 mm.
Jännitealue 10-30 V DC.
IP-suojaluokka 69.
ADR/GGVS-hyväksytyt.

Tuotekoodi 375-40019001



6 416240 324273




LED-yhdistelmätakalyhty Proplast



Erittäin kompakti, kestävä ja huoltovapaa täysin LED-tekniikalla toteutettu viisitoiminen yhdistelmätakalyhty perävaunun käyttöön. Takaparkki-, jarru-, vilkku-, takasumu-, ja peruutusvalotoiminnot sekä kolmioheijastin.

Vesitiivis rakenne, polykarbonaattilinssi. Sähköliitäntä 2 m kaapelilla.
Leveys 352 mm, korkeus 142 mm, syvyys 26 mm. Nimelliskäyttöjännite 12 / 24 V.
Kiinnityspulttien väli 152 mm. ECE-tieliikenne- ja ADR/GGVS-hyväksytyt. Tehonkulutus n. 15 W.

Tuotekoodi 375-40292011 (vasen)



4 025091 420267

Tuotekoodi 375-40292012 (oikea)



4 025091 420274




LED-yhdistelmätakalyhty AEB



Pyöreä 140 mm kolmikammiotakalyhty takaparkki-, jarru- ja vilkkuvälötoiminnoilla. Asennuskotelo mustaa muovia, kiinnitys kahdella pultilla. Asennuskotelon takana läpivienti kaapelille, sähköliitännät kotelon sisällä laattaliittimin. Saatavana myös takasumu- ja peruutusvaloversiot 375-1400-2 ja 375-1400-3.
Halkaisija 140 mm, syvyys 84 mm. IP67-suojaluokka. Käyttöjännitealue 9-33 V DC.
Kiinnityspulttien väli 45 mm.

Tuotekoodi 375-1400-1



6 416240 787269

Peräkarrin ja trailerin osat



Perävaunuvalosarja AJ.BA 12V



Täydellinen perävaunusarja johtoineen.

Sisältää kaksi magneettikiinnitteistä takalyhtyä, polttimot, johdot (4/12 m) ja 7-napaisen pistokkeen.

Pakattu muovisalkkuun.

Tuotekoodi 375-FP21V72



6 416240 361285



Perävaunuvalosarja AJ.BA 12V



Täydellinen perävaunusarja johtoineen.

Sisältää kaksi magneettikiinnitteistä takalyhtyä, polttimot 12V, johdot (2,5/7,5m) ja 7-napaisen pistokkeen.

Pakattu muovisalkkuun.

Tuotekoodi 375-FP21V76



6 416240 105414



Perävaunuvalosarja AJ.BA 12V



Täydellinen perävaunusarja johtoineen.

Sisältää kaksi magneettikiinnitteistä takalyhtyä, polttimot 12V, johdot (2,5/7,5m), 7-napaisen pistokkeen sekä varoituskolmiot. Pakattu muovisalkkuun.

Tuotekoodi 375-FP22V76



8 019202 004619



Magneettikiinnitteinen LED-takavalosarja 12V



- Kaapeli 7,5 + 2,5 m
- 7-napainen pistoke

Itsepalvelupakkaus

Toiminnot:

- Takavalo
- Vilkkuvvalo
- Jarruvvalo
- Rekisterivalo
- Heijastin

Tuotekoodi 375-00327



6 416240 807776



**LED-takasumuvalo AEB**

Pyöreä 140 mm takasumuvalolyhty. Vedenpitävä rakenne, asennuskotelo mustaa muovia. Kiinnitys kahdella pultilla. Asennuskotelon takana läpivienti kaapelille, sähköliitäntä kotelon sisällä laattaliittimin. Saatavana myös kolmikammio-, ja peruutusvaloversiot 375-1400-1 ja 375-1400-3. Halkaisija 140 mm, syvyys 84 mm. Käyttöjännite 9-33 V. Kiinnityspulttien väli 45 mm. IP67-suojausluokka.

Tuotekoodi 375-1400-2



6 416240 787276

**Takasumuvalo AJ.BA**

Punainen.
Korkeus 77 mm, leveys 87mm , syvyys 52mm.
Kiinnitys M5 pulteilla, reikäväli 55 mm.

Polttimo Philips 12V P21W: 100-12498

Tuotekoodi 375-FR20000



6 416240 428179

**Takasumuvalo AJ.BA**

Punainen.
Korkeus 77 mm, leveys 87mm , syvyys 52mm.
Jalkakiinnityksellä.

Polttimo Philips 12V P21W: 100-12498

Tuotekoodi 375-FR21000



6 416240 428186

**Takasumuvalo AJ.BA**

Punainen.
Korkeus 77 mm, leveys 87 mm, syvyys 52 mm.
Kiinnitys M5-pulteilla, reikäväli 55 mm.
1 kpl blisterpakkaus.

Polttimo Philips 12V P21W: 100-12498

Tuotekoodi 375-FR20800



8 019202 002691

Peräkarrin ja trailerin osat

**Takasumuvalo Radex**

Punainen.
Korkeus 77 mm, leveys 131 mm, syvyys 56 mm.
Kiinnitys M5 pulteilla, reikäväli 55 mm.

Polttimo Philips 12V P21W: 100-12498

Tuotekoodi 375-4001

**Radex****Takasumuvalo SIM 12/24V LED**

Leveys 110 mm, korkeus 55 mm. 500 mm kaapelilla.

Tuotekoodi 375-0305500

**Takasumuvalo SIM 12/24V LED**

Pidikkeellä varustettu LED-takasumuvalo. Leveys 110 mm, korkeus 106 mm, kiinnitysreikien väli 30-56 mm. 500 mm kaapelilla.

Tuotekoodi 375-1305500

**Takasumuvalo Britax 12V LED**

Halkaisija 140mm, syvyys 82 mm. M6 kiinnityspulttien väli 44 mm.
Runko mustaa iskunkestävää muovia.

Tuotekoodi 375-L1401-12





Peruutusvalo AJ.BA



Taakse, kirkas.
Korkeus 77mm, leveys 87 mm, syvyys 52 mm.
M5 kiinnityspultit, reikäväli 55 mm.

Polttimo Philips 12V P21W: 100-12498

Tuotekoodi 375-FR30000



6 416240 428193



Peruutusvalo AJ.BA



Taakse, kirkas.
Korkeus 77mm, leveys 87 mm, syvyys 52 mm.
Jalkakiinnityksellä.

Polttimo Philips 12V P21W: 100-12498

Tuotekoodi 375-FR31000



6 416240 428209



Lisäperuutusvalo K27 12 V



Leveys 126 mm, korkeus 29 mm ja syvyys 23 mm
Pintakiinnitys
Kiinnitysreikien väli 103 mm
18 lediä
IP67
RST kiinnitysruuvit
Takuu 2 vuotta

Johdotus:
Musta - maadoitus
Keltainen - ajoneuvon peruutusvalolle

Tuotekoodi 375- PVL27



6 438437 008698



Peruutusvalo Britax 12V LED



Halkaisija 140mm, syvyys 82 mm. M6 kiinnityspulttien väli 44 mm.
Runko mustaa iskunkestävää muovia.

Tuotekoodi 375-L1402-12



6 416240 774337

Peräkarrin ja trailerin osat

**Peruutus/takasumuvalo SIM 12/24V LED**

Halkaisija 140 mm, pituus 87 mm. M6-kiinnityspulttien väli 45 mm. Iskunkestävä muovirunko. Takana läpivientikumi kaapelille.

Tuotekoodi 375-646000

**Peruutusvalo SIM 12/24V LED**

Leveys 110 mm, korkeus 55 mm. Kiinnityspulttien väli 45 mm. 500 mm kaapelilla.

Tuotekoodi 375-0305000

**Peruutusvalo SIM 12/24V LED**

Pidikkeellä varustettu LED-peruutusvalo. Leveys 110 mm, korkeus 106 mm, kiinnitysreikien väli 30-56 mm. 500 mm kaapelilla.

Tuotekoodi 375-1305000

**LED-peruutusvalo AEB**

Pyöreä 140 mm peruutusvalolyhty. Vedenpitävä rakenne, asennuskotelo mustaa muovia. Kiinnitys kahdella pultilla. Asennuskotelon takana läpivienti kaapelille, sähköliitäntä kotelon sisällä laattaliittimin. Saatavana myös kolmikammio-, ja takasummuvaloversiot 375-1400-1 ja 375-1400-2. Halkaisija 140 mm, syvyys 84 mm. Käyttöjännite 9-33 V. Kiinnityspulttien väli 45 mm. IP67-suojausluokka.

Tuotekoodi 375-1400-3



**Äärivalo AJ.BA**

Sivulle. Eteenpäin kirkasta ja taaksepäin punaista valoa näyttävä valaisin.
Korkeus 37 mm, leveys 43 mm, pituus 90 mm.
Kiinnitysreikien halkaisija 6 mm.

Polttimo Philips 12V R5W: 100-12821

Tuotekoodi 375-FI57000



6 416240 428018

**Äärivalo Britax**

Sivulle. Eteenpäin kirkasta ja taaksepäin punaista valoa näyttävä kumirunkoinen valaisin.
Korkeus 94 mm, pituus 83 mm, syvyys 81 mm.
Kiinnitys kahdella M5-pultilla, reikäväli 71,4 mm.

Polttimo Philips 12V R5W: 100-12821

Varalasiin tuotekoodit:

Kirkas 105-428VAL

Punainen 105-428PL

Tuotekoodi 375-428



5 033818 000684

**Äärivalo Britax**

Sivulle. Eteenpäin kirkasta ja taaksepäin punaista valoa näyttävä kumirunkoinen valaisin. Runko 60° kulmassa. Valaisimen leveys 191 mm, syvyys 68 mm. Kiinnitys neljällä M5-ruuvilla, reikäväli 70/30 mm. Sähköliitäntä 4 mm pyöröpistikkeellä.

Polttimo Philips 12V R5W 100-12821

Varalasiin tuotekoodit:

Kirkas 105-429VAL

Punainen 105-429PL

Tuotekoodi 375-429



5 033818 008727

**Äärivalo Britax**

Eteen, kirkas.
Korkeus 85 mm, leveys 71 mm,
valoaukon halkaisija 60 mm.

Tuotekoodi 375-430



5 033818 007768

Peräkarryn ja trailerin osat



Äärivalo Gylle



Sivulle. Eteenpäin kirkasta ja taaksepäin punaista valoa näyttävä kumirunkoinen valaisin. Pituus 195 mm, valoaukon halkaisija 60 mm. Runko 90° kulmassa. Kiinnitys neljällä M5-ruuvilla, reikäväli 70/30 mm. Sähköliitäntä 4 mm pyöröpistikkeellä.

Polttimo Philips 12V R5W 100-12821

Lampunpitimien tuotenumerot:

Varalasin tuotenumerot:

Kumi 375-30584
RST 375-30684

Kirkas 375-30787
Punainen 375-30786

Tuotekoodi 375-30780



6 416240 564549



Äärivalo Gylle



Sivulle. Eteenpäin kirkasta ja taaksepäin punaista valoa näyttävä kumirunkoinen valaisin. Kiinnitysreikien väli 70/30 mm. Korkeus 110 mm, valoaukon halkaisija 60 mm.

Polttimo Philips 12V R5W 100-12821

Lampun pitimien tuotenumerot:

Varalasin tuotenumerot:

Kumi 375-30584
RST 375-30684

Kirkas 375-30787
Punainen 375-30786

Tuotekoodi 375-30800



6 416240 564600



Kumivarsi Gylle



Y-mallinen.
Korkeus 65 mm, kiinnitysreikien väli 30 x 65 mm.

Sopivat lasit:
Punainen 375-30786
Valkoinen 375-30787

Tuotekoodi 375-30908



6 416240 589160



Äärivalo AJ.BA



Eteen, kirkas.
Korkeus 41 mm, leveys 110 mm, syvyys 24 mm.
Heijastimella, kiinnitys M5-pultilla, reikäväli 45 mm.

Polttimo Philips 12V W5W: 100-12961

Varalasin tuotekoodi 105-FA82290
Kulmakannatin 375-FL80285

Tuotekoodi 375-FA82000



6 416240 427950



Radex



Äärivalo Radex



Eteen, kirkas.
Korkeus 41 mm, leveys 112 mm, syvyys 24 mm.
Heijastimella, kiinnitys M5-pultilla, reikäväli 45 mm.

Polttimo Philips 12V W5W: 100-12961

Tuotekoodi 375-903



6 416240 087987



Äärivalo AJ.BA



Eteen, kirkas.
Korkeus 44 mm, leveys 102 mm, syvyys 30 mm.
Heijastimella, kiinnitys M5-pultilla, reikäväli 45 mm.

Polttimo Philips 12V W5W: 100-12961

Tuotekoodi 375-FA88000



6 416240 427981



Äärivalo SIM



Kirkas.
Korkeus 75 mm, leveys 66 mm, pituus 100 mm.
Kiinnitysreikien väli 40 mm.

Polttimot Philips 12V R5W: 100-12821

Tuotekoodi 375-220000



6 416240 502688



Äärivalo AJ.BA



Eteen, kirkas.
Korkeus 65 mm, leveys 62 mm, syvyys 40 mm.
Heijastimella.
Kiinnitysreikien halkaisija 5 mm, reikäväli 30 mm.

Polttimo Philips 12V C5W: 100-12844

Tuotekoodi 375-FA85000



6 416240 479683

Peräkarrin ja trailerin osat

**Äärivalo AJ.BA**

Eteen, kirkas, heijastimella.
Korkeus 50 mm, leveys 87 mm, syvyys 43 mm.
Kiinnitysreikien halkaisija 5 mm, reikäväli 42/33 mm.

Polttimot Philips 12V R5W: 100-12821

Tuotekoodi 375-FA86000

**Äärivalo Radex**

Taakse, punainen. Korkeus 41 mm, leveys 112 mm, syvyys 24 mm.
Heijastimella, kiinnitys M5-pultilla, reikäväli 45 mm.

Polttimo Philips 12V W5W: 100-12961

Tuotekoodi 375-902

**Radex****Äärivalo AJ.BA**

Taakse, punainen, heijastimella.
Korkeus 50 mm, leveys 87 mm, syvyys 43 mm.
Kiinnitysreikien halkaisija 5 mm, reikäväli 42/33 mm.

Polttimo Philips 12V R5W: 100-12821

Tuotekoodi 375-FP83000

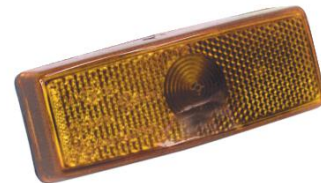
**Äärivalo AJ.BA**

Sivulle, keltainen.
Korkeus 41 mm, leveys 110 mm, syvyys 24 mm.
Heijastimella, kiinnitys M5-pulteilla, reikäväli 45 mm.

Polttimo Philips 12V W5W: 100-12961

Varalasi (keltainen): 105-FL80290
Kulmakannatin: 375-FL80285

Tuotekoodi 375-FL80000



Radex



Äärivalo Radex



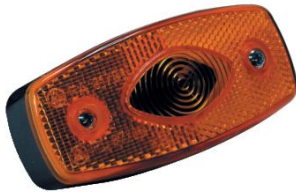
Sivulle, keltainen.
Korkeus 41 mm, leveys 112 mm, syvyys 24 mm.
Heijastimella, kiinnitys M5-pultilla, reikäväli 45 mm.

Polttimo Philips 12V W5W: 100-12961

Tuotekoodi 375-905



6 416240 087994



Äärivalo AJ.BA



Sivulle, keltainen.
Korkeus 44 mm, leveys 102 mm, syvyys 30 mm.
Heijastimella, kiinnitys M5-pulteilla, reikäväli 45 mm.

Polttimo Philips 12V W5W: 100-12961

Tuotekoodi 375-FL88000



6 416240 428063



Äärivalo AJ.BA



Sivulle, keltainen, heijastimella.
Korkeus 65 mm, leveys 62 mm, syvyys 40 mm.
Kiinnitysreikien halkaisija 5 mm, reikäväli 30 mm.

Polttimo Philips 12V C5W: 100-12844

Tuotekoodi 375-FL86000



6 416240 479676

Radex



Äärivalo Radex



Sivulle, keltainen.
Korkeus 77 mm, leveys 131 mm, syvyys 56 mm.
Kiinnitys M5-pultilla, reikäväli 55 mm.

Polttimo Philips 12V P21W: 100-12498

Tuotekoodi 375-4003



6 416240 476996

Äärivalo Radex

Eteen, kirkas.
Korkeus 66 mm, leveys 62 mm, syvyys 48 mm.
Pidikkeellä, reikien halkaisija 5 mm, reikäväli 30 mm.

Polttimo Philips 12V C5W: 100-12844

Tuotekoodi 375-910-1

**Radex****Äärivalo SIM**

Keltainen.
Korkeus 75 mm, leveys 66 mm, pituus 100 mm.
Kiinnitysreikien väli 40 mm.

Polttimot Philips 12V R5W: 100-12821

Tuotekoodi 375-220100

**Äärivalo SIM 12/24 V LED**

Kirkas, eteen.
Korkeus 54 mm, leveys 114 mm, paksuus 17 mm.
Heijastimella, kiinnitys M4-pultilla,
reikäväli 95 mm. Johto 2 x 0,75, pituus 0,5m.

Kulmakannatin 375-416005.

Tuotekoodi 375-415150

**Äärivalo SIM 12/24 V LED**

Keltainen, sivulle.
Korkeus 54 mm, leveys 114 mm, paksuus 17 mm.
Heijastimella, kiinnitys M4-pultilla,
reikäväli 95 mm. Johto 2 x 0,75, pituus 0,5m.

Kulmakannatin 375-416005.

Tuotekoodi 375-415110





Äärivalo SIM 12/24 V LED



Punainen, taakse.
Korkeus 54 mm, leveys 114 mm, paksuus 17 mm.
Heijastimella, kiinnitys M4-pultilla,
reikäväli 95 mm. Johto 2 x 0,75, pituus 0,5m.

Kulmakannatin 375-416005.

Tuotekoodi 375-415105



6 416240 842043



Äärivalo AEB 12 LED



Sivulle. Korkeus 195 mm, valoaukon halkaisija 60 mm.
Eteenpäin kirkasta ja taaksepäin punaista valoa näyttävä kumirunkoinen valaisin, 90°
kulma.
Kiinnitysreikien väli 70/30 mm.

Tuotekoodi 375-AE01-195



5 414184 650060



Äärivalo AJ.BA



Taakse, punainen.
Kork 41 mm, leveys 110 mm, syvyys 24 mm.
Heijastimella, kiinnitys M5-pultilla, reikäväli 45 mm.
1 kpl blisterpakkaus.

Polttimo Philips 12V W5W: 100-12961

Varalasin (punainen) tuotekoodi 105-FL81290

Tuotekoodi 375-FP81800



8 019202 003094



Äärivalo AJ.BA



Eteen, kirkas.
Korkeus 41 mm, leveys 110 mm, syvyys 24 mm.
Heijastimella, kiinnitys M5-pultilla, reikäväli 45 mm.
1 kpl blisterpakkaus.

Polttimo Philips 12V W5W: 100-12961

Varalasin (kirkas) tuotekoodi 105-FA82290

Tuotekoodi 375-FA82800



8 019202 004466

Peräkarrin ja trailerin osat



Etuääri- ja vilkkuvalo AJ.BA



Etuääri- ja vilkkuvalo.
Korkeus 103 mm, leveys 108 mm, syvyys 52 mm.
Kiinnitysreikien halkaisija 5 mm, reikäväli 55 mm.
1 kpl blisterpakkaus

Polttimot Philips:
12V P21W 100-12498
12V C5W 100-12844

Tuotekoodi 375-FA87800



Rekisterivalo Radex



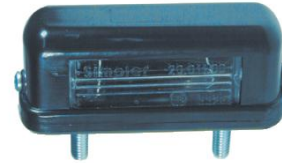
Kirkas.
Musta muovikotelo, kiinnitys M6-pultilla, reikäväli 45 mm.
Pituus 32 mm, leveys 82 mm, korkeus 30 mm.

Polttimo Philips 12V C5W: 100-12844

Tuotekoodi 375-802



Radex



Rekisterivalo AJ.BA



Kirkas.
Musta muovikotelo, kiinnitys M5-pulteilla, reikäväli 45 mm.
Korkeus 40 mm, leveys 90 mm, syvyys 45 mm.

Polttimot Philips 12V R5W: 100-12821

Tuotekoodi 375-FT18000



Rekisterivalo AJ.BA



Kirkas.
Korkeus 47 mm, leveys 70 mm, syvyys 44 mm.
Kiinnitys M5-pulteilla, reikäväli 46 mm.
Musta muovikotelo. 1 kpl blisterpakkaus.

Polttimot Philips:
12V R5W 100-12821
24V R5W 100-13821

Tuotekoodi 375-FT18800



Radex



Heijastin Radex



Suorakaiteen muotoinen heijastin, kirkas.
Korkeus 51 mm, leveys 104 mm, syvyys 8 mm.
Itseliimautuvalla teipillä.

Tuotekoodi 106-101



Heijastin AJ.BA



Suorakaiteen muotoinen heijastin, keltainen.
Korkeus 48 mm, leveys 105 mm, syvyys 8 mm.
Itseliimautuvalla teipillä.

Tuotekoodi 106-102



Radex



Heijastin Radex



Suorakaiteen muotoinen heijastin, punainen.
Korkeus 51 mm, leveys 104 mm, syvyys 8 mm.
Itseliimautuvalla teipillä.

Tuotekoodi 106-103



Heijastin AJ.BA



Pyöreä heijastin, kirkas.
Halkaisija 60 mm, kiinnitysreikä 5 mm.

Tuotekoodi 106-401



Peräkarrin ja trailerin osat

**Heijastin AJ.BA**

Pyöreä heijastin, keltainen.
Halkaisija 60 mm, kiinnitysreikä 5 mm.

Tuotekoodi 106-501

**Heijastin AJ.BA**

Pyöreä heijastin, punainen.
Halkaisija 60 mm, kiinnitysreikä 5 mm.

Tuotekoodi 106-601

**Heijastin Radex**

Pyöreä heijastin, punainen.
Halkaisija 80 mm, kiinnitys M5 pultilla.

Tuotekoodi 106-700

**Radex****Heijastin Radex**

Pyöreä heijastin, keltainen.
Halkaisija 80 mm, kiinnitys M5 pultilla.

Tuotekoodi 106-701

**Radex**

Radex



Heijastin Radex

Pyöreä heijastin, kirkas.
Halkaisija 80 mm, kiinnitys M5 pultilla.



Tuotekoodi 106-702



Heijastin AJ.BA

Pyöreä heijastin, kirkas.
Halkaisija 60 mm, liimattava.



Tuotekoodi 106-CT54000



Heijastin AJ.BA

Kolmioheijastin punainen.
Korkeus 135 mm, leveys 155 mm.
5 mm kiinnitysreikien väli 70 mm.



Tuotekoodi 106-320



Varoituskolmio K27

Hitaan ajoneuvon kolmio, alumiinia.
Korkeus 360 mm, leveys 410 mm.



Tuotekoodi 106-HAKM



Varoituskolmio

Laadukas varoituskolmio säilytyslaatikossa.
Reunoilla heijastimet, keskellä kirkas päivälöisteväri.
Laatikon mitat 430 x 45 x 30 mm.



Tuotekoodi 106-VK



Peräkarrin ja trailerin osat



Polttimet perävaunuihin 12 V ja 24 V

Kaikki mallit ohjelmassa. Yleisimmät perävaunun polttimet 12 V.

Jarru-, peruutus- ja vilkkuvalot P21W
12 V, 2 1W

Tuotekoodi 100-12498



Parkki- ja vilkkuvalot P21/5W
12 V, 21/5 W

Tuotekoodi 100-12499



Parkkivalo R10W
12 V, 10 W

Tuotekoodi 100-12814



Parkki-, rekisteri- ja sisävalo R5W
12 V, 5 W

Tuotekoodi 100-12821



Vilkkuvalo, keltainen
12 V, 21 W

Tuotekoodi 100-12496



Parkkivalo T4W
12 V, 4 W

Tuotekoodi 100-12929



Rekisteri- ja sisävalo C5W
12 V, 5 W

Tuotekoodi 100-12844



Parkki- ja mittarivalo W5W
12 V, 5 W

Tuotekoodi 100-12961



PHILIPS






Perävaunupistoketesteri 7/13-napaa



Led-näytöllinen 12 V testerilamppu-, peruutus-, jarru- ja takasummuvalolle. Mukana adapterisarja 13-napaisen pistokkeen/pistorasian testaamiseen. Perävaunun/asuntovaunun testaaminen onnistuu testeriin lisättävän 9 V pariston (ei sisälly pakkaukseen) avulla.

Tuotekoodi 082-PVT27



Adapterit erikseen:

Tuotekoodi 082-0056040027 7/13



Tuotekoodi 082-00560027 13/7



Peräkarrin ja trailerin osat



Pistokkeet ja pistorasiat 3-, 7- ja 13-napaiset

3-napainen pistorasia, muovia. 4 kiinnitysreikää.
Laattaliittimet. DIN9680.

Tuotekoodi 082-006816



8 022965 068163



3-napainen pistorasia, muovia. 2 kiinnitysreikää.
Laattaliittimet. DIN9680.

Tuotekoodi 082-006817



8 022965 068170



3-napainen pistoke, muovia, kuminen suojatulppa.
Laattaliittimet. DIN9680.

Tuotekoodi 082-006818



8 022965 068187



7-napainen pistorasia, 12 V, alumiinia, ruuviliittimet. Pakkaus 1 kpl.

Tuotekoodi 082-15473127



6 416240 831863



7-napainen pistoke, 12 V, alumiinia.
Ruuvi liittimet. ISO 1724.

Tuotekoodi 082-154771



7 392780 205007



7-napainen pistoke, 12 V, alumiinia, ruuviliittimet. Pakkaus 1 kpl.

Tuotekoodi 082-15477127



6 416240 831962






7-napainen pistorasia, 12 V, muovia, ruuviliittimet. Pakkaus 1 kpl.

Tuotekoodi 082-00421727



6 416240 831856




7-napainen pistoke, 12 V, muovia.
Ruuviliittimet. ISO 1724.

Tuotekoodi 082-005197



7 392780 200002




7-napainen pistoke, 12 V, muovia, ruuviliittimet. Pakkaus 1 kpl.

Tuotekoodi 082-00519727



6 416240 831955




7-napainen pistorasia, 12 V, muovia. Varustettu pidikkeellä.
Ruuviliittimet. ISO 1724.

Tuotekoodi 082-005497



8 022965 054975




7-napainen pistorasia, 12 V, muovia, matala malli. Ruuviliittimet. ISO 1724.

Tuotekoodi 082-00421900



6 416240 528268




7-napainen pistorasia, 12 V, muovia + 2-napainen autopistorasia, muovia. Ruuviliittimet.
ISO 1724.

Tuotekoodi 082-00524800



8 022965 052483




7-napainen pistorasia, 12 V, muovia.
Ruuviliittimet. ISO 1724.

Tuotekoodi 082-004217



7 392780 100005

Peräkärryn ja trailerin osat



Pistokkeet ja pistorasiat 3-, 7- ja 13-napaiset

7-napainen pistorasia, 12 V, muovia, vaihtokosketin (8/58b) takasumuvaloa varten. Ruuviliittimet. ISO 1724.

Tuotekoodi 082-00427300



7-napainen pistorasia, 12 V, muovia, vaihtokosketin (8/58b) takasumuvaloa varten, ruuviliittimet. Pakkaus 1 kpl.

Tuotekoodi 082-0042730027



7-napainen pistorasia, 12 V, alumiinia. Ruuviliittimet. ISO 1724.

Tuotekoodi 082-154731



7-napainen pistorasia, 12 V, alumiinia. Vaihtokosketin (8/58b) takasumuvaloa varten. Ruuviliittimet. ISO 1724.

Tuotekoodi 082-004372



7-napainen pistorasia, 12 V, alumiinia, vaihtokosketin (8/58b) takasumuvaloa varten, ruuviliittimet. Pakkaus 1 kpl.

Tuotekoodi 082-00437227



13-napainen pistoke, 12 V, muovia. Ruuviliittimet. ISO 11446. DIN72570.

Tuotekoodi 082-00511300






13-napainen pistoke, 12 V, muovia, ruuviliittimet. Pakkaus 1 kpl.

Tuotekoodi 082-0051130027



6 416240 832020




13-napainen pistoke, 12 V, muovia, läpivienttiiviste kumia. Säilytysrasia. Ruuviliittimet. ISO 11446. DIN72570.

Tuotekoodi 082-00511200



8 022965 051127




13-napainen pistoke, 12 V, muovia, läpivienttiiviste kumia, ruuviliittimet. Pakkaus 1 kpl.

Tuotekoodi 082-0051120027



6 416240 832051




13-napainen pistoke (8 tappia), 12 V, muovia, läpivienttiiviste kumia. Ruuviliittimet. ISO 11446. DIN72570.

Tuotekoodi 082-00511160



8 022965 002082




13-napainen pistorasia, 12 V, muovia, aluskumi. Ruuviliittimet. ISO 11446. DIN72570.

Tuotekoodi 082-00421390



8 022965 002075




13-napainen pistorasia, 12 V, muovia, aluskumi, elektroninen vaihtokosketin takasumuväloä varten, purettava kiinnitys. Ruuviliittimet. ISO 11446. DIN72570.

Tuotekoodi 082-00421400



8 022965 042149

Peräkarrin ja trailerin osat



Pistokkeet ja pistorasiat 3-, 7- ja 13-napaiset

13-napainen pistorasia, 12 V, muovia, elektroninen vaihtokosketin takasumua varten, purettava kiinnitys, ruuviliittimet. Pakkaus 1 kpl.

Tuotekoodi 082-0042140027



13-napainen pistorasia, 12 V, muovia, aluskumi, elektroninen vaihtokosketin takasumua varten, purettava kiinnitys. Puristettavat liittimet. ISO 11446. DIN72570.

Tuotekoodi 082-00420100



Pistoke-/pistorasia-adaptrit

Adapteri, muovia, 13-napainen pistoke (7 tappia) / 7-napainen pistorasia, 12 V, kaapelin pituus 1,0 m. ISO 1724.

Tuotekoodi 082-005550



Adapteri, muovia, 13-napainen pistoke (7 tappia) / 7-napainen pistorasia, 12 V, kokonaispituus 110 mm. ISO 1724.

Tuotekoodi 082-005546



Adapteri, muovia, 13-napainen pistoke (7-tappia) / 7-napainen pistorasia, 12 V. Pakkaus 1 kpl.

Tuotekoodi 082-00554627



Adapteri, muovia, 7-napainen pistoke / 13-napainen pistorasia (7 hylsyä), 12 V, kokonaispituus 86 mm. ISO 1724.

Tuotekoodi 082-40202-1





Adapteri, muovia, 7-napainen pistoke / 13-napainen pistorasia (7 hylsyä), 12 V, kaapelin pituus 0,1 m. ISO 1724.

Tuotekoodi 082-00554900



8 022965 055491



Adapteri, muovia, 13-napainen pistoke (7 tappia) / 7-napainen pistorasia, 12 V. ISO 1724.

Tuotekoodi 082-0055200



8 022965 055521



Adapteri, micro-malli, muovia, 13-napainen pistoke (7 tappia) / 7-napainen pistorasia, 12 V, kokonaispituus 53 mm. ISO 1724.

Tuotekoodi 082-005600



7 392780 403502



Adapteri, micro-malli, muovia, 13-napainen pistoke (7-tappia) / 7-napainen pistorasia, 12 V. Pakkaus 1 kpl.

Tuotekoodi 082-00560027



6 416240 831993



Adapteri, muovia, 7-napainen pistoke / 13-napainen pistorasia (7 hylsyä), 12 V, kaapelin pituus 1,0 m. ISO 1724.

Tuotekoodi 082-005551



8 022965 055514



Adapteri, micro-malli, muovia, 7-napainen pistoke / 13-napainen pistorasia (7 hylsyä) kumisella suojatulpalla, 12 V, kokonaispituus 75 mm. ISO 1724.

Tuotekoodi 082-00560400



8 022965 056047

Peräkarrin ja trailerin osat



Adapteri, micro-malli, muovia, 7-napainen pistoke / 13-napainen pistorasia (7 hylsyä), 12 V. Pakkaus 1 kpl.

Tuotekoodi 082-0056040027



13-napainen säilytysrasia, 12 V, muovia.

Tuotekoodi 082-00421600



Pistorasioiden kumisuojat

Aluskumi ruuviiliittimillä varustettuun 7-napaiseen 12 V pistorasiaan.

Tuotekoodi 082-006004



Aluskumi 13-napaiseen 12 V pistorasiaan.

Tuotekoodi 082-90005



Viilarja peräkarrin pistokkeille

Viilarja hapettuneille pistorasioille ja pistokkeille, joita käytetään esimerkiksi peräkarrissa. Sopii sekä 7- että 13- napaisille. Toimitetaan kätevässä säilytyspussissa.

Tuotekoodi 258-H45103



Yleismalliset sähköasennussarjat

Muovinen pistorasia, pit. 1,4 m

Tuotekoodi 121-5



Metallinen pistorasia, pit 1,4 m

Tuotekoodi 121-6



Muovinen pistorasia, pit. 1,8 m

Tuotekoodi 121-7



Metallinen pistorasia pit. 1,8 m

Tuotekoodi 121-8



Sisältö

- 7-napainen pistorasia kytkettynä
- 3 kpl kiinnitysruuveja, mutterit ja aluslaatat
- 5 kpl pikaliittimiä
- 1 kpl pistokkeen takatiivisteitä
- 1 kpl maadoitusliittimiä
- 1 kpl läpivientikumeja

Ajoneuvojohdot DRAKA NK CABLES

R2 (korvaa AJ:n)

Taipuisat muovieristeiset kytkentäjohdot

Käyttö

Enintään 75 V käyttöjännitteellä kiinteästi asennettuna ajoneuvojen sähkölaitteiden johdotukseen ja muiden sähkölaitteiden sisäiseen johdotukseen.

Käyttölämpötila:	-40°C ...+100°C
Pienin suositeltava taivutussäde:	
- asennusvedossa	8 x D
- lopullisessa asennuksessa kertataivutuksena	3 x D
D=johdon ulkohalkaisija	

Rakenne

Johdin	Taipuisa hehkutettu hienolankainen kupari
Eristys	PVC-muovi
	-väritunnistus
	-öljynkestoinen (DIN 72551)
	-pakkasenkestoinen

Tuotekoodi = tuoteryhmänro + johtimen poikkipinta mm² + vaipan väri

Tuotekoodi	Vaipan väri	Toimituspituus / m
339-0,75	H, K, M, P, R, S, VA, VI, VIO	300
339-1	M, P, S	300
339-1,5	H, K, M, O, P, R, S, VA, VI, VIO	200
339-2,5	H, K, M, P, R, S, VA, VI, VIO	150
339-2,5	KEVI	200
339-4	M, P, R	50
339-6	K, M, P	50
339-10	M, P	100
339-16	K, M, P	100
339-25*	K, M, P	50
339-35*	K, M, P	50
339-50*	K, M, P	50
339-70*	K, M, P	50
339-95*	K, P	200

*) Minimitoimitus 10 m



AJMY, taipuisat muovieristeiset liitäntäkaapelit

Käyttö

Enintään 75 V käyttöjännitteellä kiinteästi tai puolikiinteästi asennettuna ajoneuvojen sähkölaitteiden johdotukseen ja muiden sähkölaitteiden sisäiseen johdotukseen tai liitäntään.

Käyttölämpötila:	-40 °C ...+70 °C
Pienin suositeltava taivutussäde:	
- asennusvedossa	6 x D
- lopullisessa asennuksessa	
kertataivutuksena	3 x D
D=johdon ulkohalkaisija	

Rakenne

Johdin	Taipuisa hehkutettu hienolankainen kupari
Eristys	PVC-muovi
	-väritunnistus
	-öljynkestoinen (DIN 72551)
	-pakkasenkestoinen
Vaippa	PVC-muovi
	-öljynkestoinen (DIN 72551)
	-pakkasenkestoinen
	2-johtiminen: litteä kaapeli
	Useampi johtimiset: pyöreä kaapeli

Tuotekoodi = tuoteryhmänro + johtimien määrä + poikkipinta mm² + vaipan väri



Tuotekoodi	Vaipan väri	Eristeen värit /lisätiedot	Toimituspituus / m
339-2 x 0,75	M	P, K	50
339-2 x 0,75-2	H	Kaiutinjohto	200
339-2 x 1	M	P, K	50
339-2 x 1,5	H, M, P	P, K	50
339-2 x 1,5-1	M	P, K / pyöreä	50
339-2 x 1,5-2	M	Kaiutinjohto	50
339-2 x 1,5MPM	M	P, M	50
339-2 x 2,5	M	P, K	50
339-2 x 2,5-1	M	P, K / pyöreä	100
339-2 x 2,5-2	M	Kaiutinjohto	50
339-2 x 6	VA	P, K	100
339-3 x 0,75	M	P, K, M	50
339-3 x 1,5	M	P, K, M	100
339-4 x 0,75	M	P, K, M, VA	200
339-4 x 1,5	M	P, K, M, VIO	100
339-5 x 1,5	M	P, K, M, H, VIO	100
339-6 x 1	M	P, K, M, VA, VI, R	200
339-7 x 0,75	M	P, K, M, VA, VI, R, S	150
339-7 x 1,5*	M	P, K, M, VA, VI, R, S	100
339-5 x 1,5+2 x 2,5	M	1,5: P, K, M, VI, R 2,5: VA, S	100
339-8 x 1,5+5 x 2,5	M	1,5: P, K, M, R, VI, ROS, S, VIO 2,5: VA, O, H, VAMU, VAPU	50
339-15 x 1,5	M	VA, H, O, VI, R, P, K, VIO, M, S, S-VA, S-K, P-M, P-K, VAPU	50
*) Minimitoimitus 50 m			



Johtorasiat

Putkimallinen kytkentärasia, 8-napaa. Lattapistokeliitäntä 8 x 2 mm, 8 x 4 mm. ADR/ GGVS-hyväksytyt. Suojausluokka IP69. Leveys 142 mm, korkeus 40 mm, syvyys 36 mm. Pakkaus 1 kpl.

Tuotekoodi 338-50390700
MAEHLER & KAEGE


8-napainen (irrotettava 8 x 4 liitinrima laattaliittimille) vesitiivis rasia, kannen kiinnitys sangalla. Johtojen kaksoisläpivienti päädyissä. Rasian ulkomitat: pituus 125 x leveys 80 x korkeus 35 mm. Kiinnitysreikien väli 30 mm. Pakkaus 1 kpl.

Tuotekoodi 338-50290378


6 416240 087383




8-napainen, ruuviliittimet. Kumirunkoinen, vesitiivis läpinäkyvä kansi. Kiinnityspulttien (M6) väli 45 mm. Rasian ulkomitat: pituus 108 x leveys 127 x korkeus 42 mm. Pakkaus 1 kpl.

Tuotekoodi 338-354000


5 033818 000493




10-napainen, laattaliittimet 6,3 mm. Vesitiivis, kannen (saranoitu) kiinnitys lukkosalvalla. Kiinnityspulttien (M6) väli 120 mm. Rasian ulkomitat: pituus 166 x leveys 106 x korkeus 69 mm. Pakkaus 1 kpl.

Tuotekoodi 338-E0500


5 033818 007638




12-napainen (irrotettava 12 x 4 liitinrima laattaliittimille) vesitiivis rasia, kannen kiinnitys sangalla. Johtojen kaksoisläpivienti päädyissä. Rasian ulkomitat: pituus 140 x leveys 100 x korkeus 46 mm. Pakkaus 1 kpl.

Tuotekoodi 338-50290380


4 026736 023331

MAEHLER & KAEGE


12-napainen (irrotettava 12 x 4 liitinrima laattaliittimille) vesitiivis rasia, kannen kiinnitys 4:llä ruuvilla. Läpivienti 4:lle johdolle päädyissä. Rasian ulkomitat: pituus 145 x leveys 100 x korkeus 48 mm. Kiinnitysreikien väli 90 mm. Pakkaus 1 kpl.

Tuotekoodi 338-50290044


6 416240 087376

Peräkarrin ja trailerin osat



15-napainen kytkentärasia. Värikoodatut kiristysläpiviennit eri paksuisille kaapeleille. ADR/GGVS-hyväksytty. Pakkaus 1 kpl.

Tuotekoodi 375-50052000



4 025091 500433



PROPLAST
FAHRZEUGBELEUCHTUNG

16-napainen kytkentärasia laattaliittimillä. Mitat 167 x 99 x 157 mm. Liitokset 8 x 4 + 4 x 8 + 2 x 14 + 1 x 20. Koppa muovikannella ja tiivisteellä. Kiinnitysreikien väli 110 mm / 65 mm. ADR/GGVS-hyväksytty. Suojausluokitus IP69K. Pakkaus 1 kpl.

Tuotekoodi 338-50290322












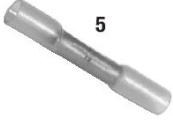


















HERTH+BUSS



Lämpökutistusliittimet

Eristeen väri	Johdon poikkipinta
Punainen	0,5 - 1,0 mm ²
Sininen	1,5 - 2,5 mm ²
Keltainen	4,0 - 6,0 mm ²





	Tuotekoodi	Nimike	Johdon mm ²	Reiän Ø mm	Eristeen väri	Pakkaus	
	1 338-1301	Rengasliitin	0,5-1,0	4	punainen	50	
	1 338-1431	Rengasliitin	0,5-1,0	5	punainen	50	
	1 338-1451	Rengasliitin	0,5-1,0	6	punainen	50	
	2 338-1104	Laattapistoke	0,5-1,0	6,3 lev.	punainen	50	
	3 338-1141	Laattapistike	0,5-1,0	6,3 lev.	punainen	50	
	4 338-1331	Haarukkaliitin	0,5-1,0	4 (haar.)	punainen	50	
	5 338-1341	Jatkoliitin	0,5-1,0	-	punainen	50	
	6 338-1201	Rengasliitin	1,5-2,5	4	sininen	50	
	6 338-1191	Rengasliitin	1,5-2,5	5	sininen	50	
	6 338-1071	Rengasliitin	1,5-2,5	6	sininen	50	
	6 338-1311	Rengasliitin	1,5-2,5	8	sininen	50	
	2 338-1114	Laattapistoke	1,5-2,5	6,3 lev.	sininen	50	
	7 338-1142	Laattapistike	1,5-2,5	6,3 lev.	sininen	50	
	8 338-1361	Haarukkaliitin	1,5-2,5	5 (haar.)	sininen	50	
	5 338-1251	Jatkoliitin	1,5-2,5	-	sininen	50	
	9 338-1211	Rengasliitin	4,0-6,0	5	keltainen	50	
	9 338-1221	Rengasliitin	4,0-6,0	6	keltainen	50	
	9 338-1231	Rengasliitin	4,0-6,0	8	keltainen	50	
	5 338-1261	Jatkoliitin	4,0-6,0	-	keltainen	50	

Peräkärryn ja trailerin osat



Lämpökutistejatkoliittimet

- lämpökutistuva ulkovaippa eristää ja tiivistää liitoksen liittimen päissä olevilla kuumaliima-tiivistysrenkailla
- tinarengas sulaessaan juottaa johtimet toisiinsa kiinni
- kutistumislämpö +125°C, hyvä värinänkesto





	Tuotekoodi	Väri	Johdon poikkipinta mm ²	Pakkaus	
1	338-538*	kirkas	0,1 – 0,5	50	
	338-541	punainen	0,5 – 1,5	50	
2	338-539	sininen	1,5 – 2,5	50	
3	338-540	keltainen	4,0 – 6,0	50	

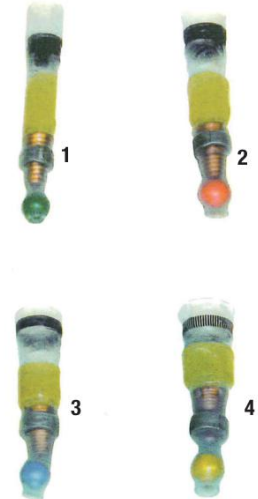
*vain yksi liimarengas



Lämpökutistehuppuliittimet

- useiden johtojen liittämiseksi samanaikaisesti
- vaipan sisällä kuparipiraali, juotostinarengas ja kuumaliima-tiivistysrenkas
- tinarengas sulaessaan juottaa johtimet toisiinsa kiinni

	Tuotekoodi	Väri	Johdon poikkipinta mm ²	Pakkaus	
1	338-400	vihreä	ma x . 4,0	25	
2	338-4010	punainen	ma x . 4,5	25	
3	338-402	sininen	ma x . 7,0	25	
4	338-403	keltainen	ma x . 9,5	25	





Eristetyt liittimet

Eristeen väri	Johdon poikkipinta
Punainen	0,5 - 1,0 mm ²
Sininen	1,5 - 2,5 mm ²
Keltainen	4,0 - 6,0 mm ²

Rengasliittimet

Tuotekoodi	Eristeen väri	Reiän Ø mm	Pakkaus	
1 338-129	punainen	3	100	
1 338-130	punainen	4	100	
1 338-143	punainen	5	100	
1 338-145	punainen	6	100	
2 338-109	sininen	3	100	
2 338-120	sininen	4	100	
2 338-119	sininen	5	100	
2 338-107	sininen	6	100	
2 338-131	sininen	8	100	
2 338-132	sininen	10	100	
3 338-118	keltainen	4	100	
3 338-121	keltainen	5	50	
3 338-122	keltainen	6	50	
3 338-123	keltainen	8	50	
3 338-106	keltainen	10	50	



Laattapistokkeet, uros

Tuotekoodi	Eristeen väri	Mitat mm	Pakkaus	
338-908	punainen	2,8 x 0,8	100	
338-141	punainen	6,3 x 0,8	100	
338-543	sininen	4,8 x 0,8	100	
338-142	sininen	6,3 x 0,8	100	
338-935	keltainen	6,3 x 0,8	100	

Peräkärryn ja trailerin osat



Haarukkaliittimet

Tuotekoodi	Eristeen väri	Haarukka Ø mm	Pakkaus	
338-133	punainen	4	100	 4 028203 377336
338-138	punainen	5	100	 4 028203 377596
338-135	sininen	4	100	 4 028203 377343
338-136	sininen	5	100	 8 010266 010363
338-139	keltainen	6	100	 4 028203 377619






Laattapistokkeet, naaras

Tuotekoodi	Eristeen väri	Mitat mm	Lisätieto	Pakkaus	
338-182	punainen	2,8 x 0,5		100	 4 028203 377121
338-174	punainen	4,8 x 0,5		100	 4 028203 377114
338-103	punainen	6,3 x 0,8	eristetty	100	 8 010266 009121
338-104	punainen	6,3 x 0,8		100	 4 028203 377015
338-175	sininen	4,8 x 0,5		100	 4 028203 377374
338-113	sininen	6,3 x 0,8	eristetty	100	 8 010266 009503
338-114	sininen	6,3 x 0,8		100	 4 028203 377060
338-115	keltainen	6,3 x 0,8		100	 4 028203 377091
338-170	keltainen	9,5 x 1,14		100	 4 028203 376995





Haaroitusliittimet

Tuotekoodi	Eristeen väri	Mitat mm	Pakkaus	
338-173	punainen	6,3 x 0,8	50	 8 010266 009183
338-124	sininen	6,3 x 0,8	50	 8 010266 009848
338-334	keltainen	6,3 x 0,8	25	 6 416240 772807








Pyöreät pistokkeet, uros

Tuotekoodi	Eristeen väri	Mitat Ø mm	Pakkaus	
338-108	punainen	4	100	 4 028203 377275
338-117	sininen	5	100	 4 028203 377282
338-183	keltainen	5	100	 8 010266 010127



Pyöreät pistokkeet, naaras

Tuotekoodi	Eristeen väri	Mitat Ø mm	Pakkaus	
338-171	punainen	4	100	 4 028203 377299
338-172	sininen	5	100	 4 028203 377305
338-184	keltainen	5	50	 4 028203 377329






Jatkoliittimet

Tuotekoodi	Eristeen väri	Pakkaus	
338-134	punainen	100	 4 028203 377435
338-125	sininen	100	 6 416240 839715
338-126	keltainen	100	 8 010266 010561





Pistokeliitin, uros

Tuotekoodi	Eristeen väri	Mitta Ø mm	Pakkaus	
338-947	punainen	1,9	100	 4 028203 377466
338-144	sininen	1,9	100	 4 028203 377459
338-948	keltainen	2,7	100	 4 028203 377473



"Pikalukko"-liittimet

Tuotekoodi	Eristeen väri	Johtokoko mm ²	Pakkaus	
1 338-558	punainen	0,5 - 1,0	100	 4 028203 377558
1 338-342	sininen	2,5	100	 4 028203 377510
2 338-341	keltainen	4,0	50	 4 028203 377572
3 338-951	punainen	0,5 - 1,0	100	 6 416240 110531
3 338-952	sininen	1,0 - 2,5	100	 6 416240 110555
3 338-953	keltainen	2,5 - 6,0	100	 6 416240 110579

Peräkarryn ja trailerin osat

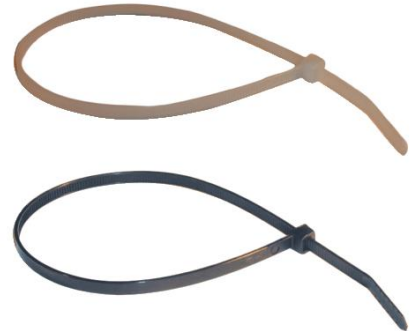


Nippusiteet

Muovinen lukituskieli

Tuotekoodi	Pituus x leveys mm	Suurin Ø mm	Väri	
338-10225L	102 x 2,5	22	luonnonvärinen	
338-14535L	145 x 3,5	32	luonnonvärinen	
338-19547L	195 x 4,7	46	luonnonvärinen	
338-20036L	200 x 3,6	50	luonnonvärinen	
338-28547L	285 x 4,7	76	luonnonvärinen	
338-36047L	360 x 4,7	102	luonnonvärinen	
338-36378L	363 x 7,8	102	luonnonvärinen	
338-46478L	464 x 7,8	135	luonnonvärinen	
338-10225M	102 x 2,5	22	musta	
338-14535M	145 x 3,5	32	musta	
338-19547M	195 x 4,7	46	musta	
338-20036M	200 x 3,6	50	musta	
338-28547M	285 x 4,7	76	musta	
338-36047M	360 x 4,7	102	musta	
338-36378M	363 x 7,8	102	musta	
338-46478M	464 x 7,8	135	musta	

Pakkaus á 100 kpl. (338-46478L ja 338-46478M á 50kpl)
Värit: Luonnonvärinen tai musta (=säänkestävä)



Teräksinen lukituskieli

Tuotekoodi	Pituus x leveys mm	Suurin Ø mm	Väri	
338-9224TM	92 x 2,4	16	musta	
338-14036TM	140 x 3,6	29	musta	
338-18648TM	186 x 4,8	45	musta	
338-20376TM	203 x 7,6	50	musta	
338-20836TM	208 x 3,6	50	musta	
338-29348TM	293 x 4,8	78	musta	
338-33876TM	338 x 7,6	90	musta	
338-36048TM	360 x 4,8	102	musta	

Pakkaus á 100 kpl. (338-20376TM ja 338-33876TM á 50 kpl).
UV-stabiloitu. Pyöristetetyt reunat ja sisäpuoliset urat sivuttaisen liukumisen estämiseksi.
Syöpymistä kestävä, ei-magneettinen teräskieli. Väri: musta (= säänkestävä)





Teräsjohtinsiteet, RST

Vaativiin kohteisiin.
Käyttölämpötila - 80 °C - + 538 °C.
RST luokitus 304.
Ei vaadi erillistä asennustyökälua.

Tuotekoodi	Pituus x leveys mm	Suurin Ø mm
338-46200RST	200 x 4,6	51
338-46360RST	360 x 4,6	102
338-46520RST	520 x 4,6	152
338-79200RST	200 x 7,9	51
338-79360RST	360 x 7,9	102
338-79520RST	520 x 7,9	152
338-79680RST	680 x 7,9	203

Pakkaus 10 kpl.

LASER®



Teräsjohtinsidepihti

Sopii teräksisten johtinsiteiden katkaisemiseen. Käytetään esim. vetoakselin suojakumin kiinnittämisessä. Koot: 4,6/7,9/12 mm.

Tuotekoodi 258-6300



5 018341 063009

Peräkarrin ja trailerin osat



Katvepeili, säädettävä

Yleismallinen katvepeili, jossa on laaja katselukulma. Soveltuu erinomaisesti käytettäväksi opetusajoneuvoissa ja jakeluautoissa. Helppo kiinnittää peilikoteloon ruuveja kiristämällä.

Peililasi 135 x 50 mm. Tukkupakkaus 60 kpl.

Tuotekoodi 950-2190



Asuntovaunupeili

Yleismallinen, asennetaan sivupeilien päälle. E-hyväksytty.

Tuotekoodi 950-2195



Asuntovaunupeili, säädettävä

Asuntovaunun vetoauton sivupeiliin kiinnitettävä yleismallinen lisäpeili. Yksinkertainen ja nopea asentaa kumihhnoilla, jotka pitävät peilin tukevasti paikallaan ja vähentävät tärinää. Peiliin on yhdistetty säädettävä kuolleenkulman peili kuperalla lasilla. Kokonaisuutena 18,5 x 12,5 cm. Iso peili 13 x 12,5 cm, kuolleen kulman peili 12,5 x 5,5 cm. Sopii molemmille puolille. E-hyväksytty. Tukkupakkaus 6 kpl.

Tuotekoodi 950-2196



Digitaalinen langaton peruutuskamera (WiFi)



LCD-monitoimiväri näyttö 7"

- Korkearesoluutiainen näyttö
- Tallennus micro-SD-kortille (myydään erikseen)
- Yksilöllinen digitaalinen laiteparikoodi
- 12/24 V
- 8 kielivaihtoehtoa
- Säädettävä kuva: vaaka-, pysty- ja peilikuva, normaali
- Peruutusvälimatkaruudukko

Langaton CMOS-kamera

- 12/24 V
- Vesitiivis kamera (IP69K)
- Mikrointegroitu
- Yökuvaus: 10 m (12 infrapuna-LED-valoa)
- Maksimietäisyys näyttöön: 120 m
- Katselukulma: 120°
- Käyttölämpötila -20 °C - +70 °C

Lisäkamera: 880-SV127-K

Antennivaraosa: 880-SV127-A

Lisääntenni + kaapeli 7 m: 880-SV127-AC

Näyttö: 880-SV127-N

Tuotekoodi 880-SV127



∠ 120°



7-tuumainen LCD-monitoiminäyttö
Tallentaa jopa 4 kameraa samanaikaisesti
Toimintasäde 120 m asti



Langallinen CCTV peruutuskamera 7" näytöllä



7" väri näyttö

- TFT LCD korkearesoluutiainen digitaalinen näyttö
- Automaattinen taustavalaistus näppäimille
- Käyttöjännite 12/24 V
- 8 kieltä: ranska, englanti, portugali, espanja, venäjä, hollanti, saksa, italia.
- Säädettävä kuva: vaaka-/pystysuora, peilikuva, normaali
- Kiinteä kaiutin
- Aurinkovisiiri

Kamera

- PAL/NTSC-järjestelmä
- Käyttöjännite 12/24 V
- Vedenkestävä (IP69K)
- Ruostumaton teräskotelo ja aurinkosuojat
- Mikrofoni
- Yökuvaus (4 infrapuna-led-valoa)
- Katselukulma 120°
- Käyttölämpötila -40 °C - +70 °C



∠ 120°



Koviin olosuhteisiin – Ruostumaton teräskamera
Neljän kameran liittäntämahdollisuus

Lisäkamera: 880-SV119-K

Lisäkaapelit: 880-SVC10 (10 m), 880-SVC20 (20 m)

Näyttö: 880-SV121-N

Tuotekoodi 880-SV121



Peräkarrin ja trailerin osat



Langallinen peruutuskamera 5" kosketusnäytöllä



5" LCD värinäyttö

- Korkealaatuinen kuva
- Käyttöjännite 12/24 V
- Integroitu kaiutin
- 8 kieltä: ranska, englanti, portugali, espanja, venäjä, hollanti, saksa, italia.
- Resoluutio 2400 x 480

Kamera

- PAL/NTSC-järjestelmä
- CMOS-tekniikka
- Virrankulutus max. 430 mA
- Käyttöjännite 12/24 V
- Vedenkestävä (IP69K)
- Yökuvaus n. 10 metriin (4 infrapuna-led-valoa)
- Katselukulma: 120°
- Käyttölämpötila -10 °C - +65 °C



∠ 120°

Lisäkamera: 880-SV119-K

Lisäkaapelit: 880-SVC10 (10 m), 880-SVC20 (20 m)

Näyttö: 880-SV119-N

Tuotekoodi 880-SV119



Rahoille vastinetta – IP69K suojattu
Kolmen kameran liittäntämahdollisuus



Peruutuskamera moottorilla ja lämmityksellä



Ominaisuudet:

- Käyttöjännite 12/24 V
- Mitat: 11,5 x 87 x 65 mm
- Vedenkestävä (IP69K)
- CMOS tekniikka
- PAL/NTSC – järjestelmä
- Automaattinen lämmitys kun lämpötila on alle +10 °C
- Yökuvaus (6 infrapuna-led-valoa)
- Katselukulma 120°
- Käyttölämpötila -30 °C - + 70 °C
- Yhteensopiva esim. peruutuskamerasarjoihin 880-SV119 ja 880-SV121

Kaapelit: 880-SVC10 (10 m), 880-SVC20 (20 m)

Tuotekoodi 880-SV656



∠ 120°



Kaksi asentoa: Auki ja suojaus
Sopii parhaiten alhaisiin lämpötiloihin




 $\angle 150^\circ$


Erityisesti pakettiautoihin
Kompakti koko
Laaja katselukulma: 150°

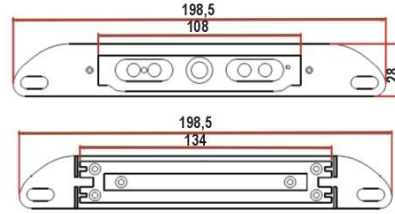
Peruutuskamera Slim

Ominaisuudet:

- Käyttöjännite 12 V
- Vedenkestävä kamera (IP69K)
- CMOS-tekniikka
- PAL/NTSC – järjestelmä
- Yökuvaus (6 infrapuna-led-valoa)
- Katselukulma 150°
- Käyttölämpötila -20 °C - + 70 °C
- Yhteensopiva esim. peruutuskamerasarjoihin 880-SV119 ja 880-SV121

Näytöt: 880-SV119-N (5"), 880-SV121-N (7")
 Kaapelit: 880-SVC10 (10 m), 880-SVC20 (20 m)

Tuotekoodi 880-SV670



Mittayksikkö: mm



Peruutuskamera pakettiautoon

Ominaisuudet:

- Käyttöjännite 12 V
- Vedenkestävä kamera (IP69K)
- CCD-tekniikka
- PAL/NTSC – järjestelmä
- Yökuvaus (10 infrapuna-led-valoa)
- Katselukulma 120°
- Käyttölämpötila -20 °C - + 70 °C
- Yhteensopiva esim. peruutuskamerasarjoihin 880-SV119 ja 880-SV121

Näytöt: 880-SV119-N (5"), 880-SV121-N (7")
 Kaapelit: 880-SVC10 (10 m), 880-SVC20 (20 m)

Tuotekoodi 880-SV664


 $\angle 120^\circ$


Erityisesti pakettiautoihin
Kompakti koko
Laaja katselukulma: 120°



Langaton peruutuskamera 4,3" näyttöllä

Kestävä langaton peruutuskamera, joka mahdollistaa paremman näkyvyyden ajo-neuvon taakse. Kameran 4,3" LCD-näyttö on helppo kiinnittää imukupin avulla auton tuulilasiin, ja laite saa virtansa savukkeensytyttimestä. Kamerassa on liimapinnalla varustettu asennusjalusta, joka varmistaa vaivattoman ja kestävästi asennuksen autoosi. Pimeään aikaan peruuttamista helpottavat kamerasaun kuusi infrapuna-LED-valoa. Täydellinen ratkaisu turvalliseen peruuttamiseen.

Tuotekoodi 880-PK

Lisäkamera

Tuotekoodi 880-PK-K



Peräkarrin ja trailerin osat



Sidontanauha

- Nauhan leveys 25 mm ja pituus 2,5 m
- Nimellis-/vetolujuus 250 kg
- Paketissa 2 kpl

Tuotekoodi 924-8075



Käsikiristin räikällä

- Nauhan leveys 25 mm, pituus 3,75 m
- Nimellislujuus 340 kg

Tuotekoodi 924-8340



Käsikiristin koukuilla

- Nauhan leveys 25 mm, pituus 5 m
- Nimellislujuus 700 kg

Tuotekoodi 924-8700



Käsikiristin koukuilla

- Pituus 5 m
- Varustettu kahdella S-koukulla
- Nauhan leveys 25 mm
- Pakkaus 1/12

Tuotekoodi 924-60162



Sidontaliinalajitelma 32 kpl

Yleismalliset sidontaliinat kätevässä myyntipakkauksessa esim. myymälän tiskille. Soveltuu kuorman sitomiseen ja kiinnittämiseen. Nauhan leveys 25 mm, vetolujuus 250 kg.

Displayn sisältö:

- 8 x 0,5 m, väri punainen
- 8 x 1,0 m, väri sininen
- 8 x 2,0 m, väri oranssi
- 8 x 3,0 m, väri musta

Tuotekoodi 924-S



King



Sidontaliina kelautuva

Tuotteen tekniset tiedot:
 Kiristyslujuus 250 kg
 Murtolujuus 500 kg
 Nauhan leveys 25 mm
 Nauhan pituus 3 m

Jousitettu kelausmekanismi. Kaksi kestävää kiinnityskoukkuja.

Tuotekoodi 924-8500



Sidontaliina rataslukolla

Kevyehkään sidontaan pakettiautoissa, kevytperävaunuissa ja kuorma-autoissa.

Sopii sidontakiskoon. Liinan leveys 35 mm, pituus 6 m. (5,5+0,5 m).
 Nimellislujuus 1000 kg, murtolujuus 2000 kg.

Tuotekoodi 792-SL35



Tende x -sidontaliina pikalukolla

Kevyehkään sidontaan jakeluliikenteessä. Kestävä ja luotettava Tende x -lukko. Kiristys tapahtuu yhdellä liikkeellä, kääntämällä lukon kahva lukitusasentoon. Liinan leveys 45 mm, pituus 6 m (4,9+1,1 m). Nimellislujuus 1250 kg, murtolujuus 2500 kg.

Tuotekoodi 792-SL45



Kuten edellinen, pituus 4 m (2,9 + 1,1 m).

Tuotekoodi 792-SL454



Sidontaliina rataslukolla

Normaaliin sidontaan kuorma-autoissa ja perävaunuissa. Liinan leveys 50 mm, pituus 10 m. (9,5 + 0,5 m). Nimellislujuus 2000 kg, murtolujuus 4000 kg.

Tuotekoodi 792-SL50



Kuten edellinen, mutta myydään 10 kpl:een pahvilaatikossa ilman tuotepakkausta.

Tuotekoodi 792-SL50-10



Varaliina edellisiin. Pituus 9,5 m.

Tuotekoodi 792-SL50-V



Peräkarrin ja trailerin osat

Kumiköydet

Kumiköysi koukuilla, pituus 91 cm, useita eri värejä

Tuotekoodi 924-91



Kumiköysi 2 x 60 cm, paksuus 10 mm. Pakkaus 1/10.

Tuotekoodi 924-60182



Kumiköysi 2 x 80 cm, paksuus 10 mm. Pakkaus 1/10.

Tuotekoodi 924-60192



Kumiköysi 2 x 100 cm, paksuus 10 mm. Pakkaus 1/10.

Tuotekoodi 924-60202



Kumiköysirulla

50 m, paksuus 10 mm.

Tuotekoodi 924-60251



K27
Accessories

Irtokoukku kumiköysirullaan 10 kpl

Irtokoukut 10 mm paksuun kumiköysirullaan (924-60251). Muovipäällysteiset ja naarmut-tamattomat teräskoukut. Pakkauksessa 10 kpl koukkuja.

Tuotekoodi 924-60253



8-haarainen kumiköysi

Kestävillä metallikoukuilla, paksuus 10 mm.
Pakkaus 1/10.

Tuotekoodi 924-60310





Konepellin kumihakaset

- Pituus 135 mm, mustaa kumia
- Sisältää kiinnitystarvikkeet
- Ripustettava blister-pakkaus
- Pakkaus 1/10

Tuotekoodi 929-65000



Konepellin kumihaka

Konepellin kumihakanen esim. konepelltien, pressujen, luukkujen ja kansien yms. kiinnittämiseen. Sisältää asennukseen tarvittavat osat. Myydään kappaleittain. Tukkupakkaus 10 kpl.

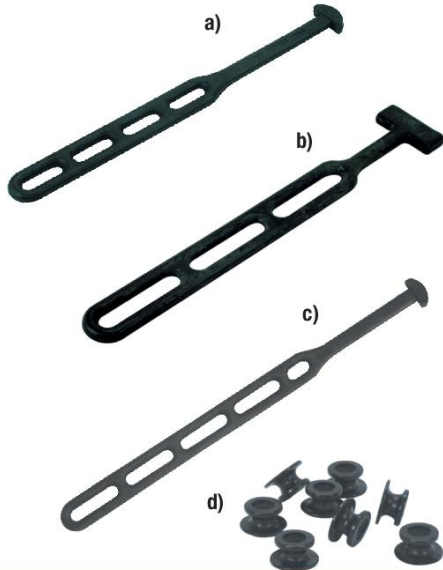
Tuotekoodi 929-3220

65 mm



Tuotekoodi 929-3221

120 mm



Peitekumit (ns. pressukumit)

a) 275 mm
Tuotekoodi 792-20410



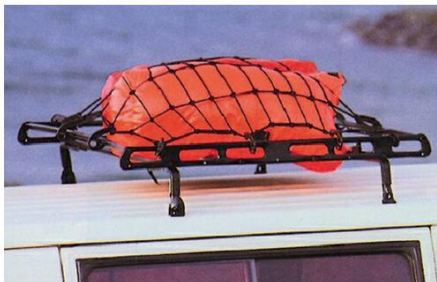
b) 285 mm
Tuotekoodi 792-20510



c) 370 mm
Tuotekoodi 792-20610



d) Pressukumin kiinnike (ei sisällä ruuvia)
Tuotekoodi 792-21



Tavaratilaverkko

Monikäyttöinen 12 koukulla.
Koko 100 x 120 cm, verkon tiheys 10 cm, verkon Ø 4,5 mm.

Tuotekoodi 929-60261



Peräkarrin ja trailerin osat

Kuormaverkot

Peräkärryllä, lavalla tai pakettiautossa olevan kuorman sitomiseen. Materiaali kestävä UV-suojattua polypropeenia. Vahvistettu reuna ja tekstiilipinnoitteiset kumikyödet.

Koko 150 x 220 cm
Tuotekoodi 929-60152



Koko 200 x 300 cm
Tuotekoodi 929-60203

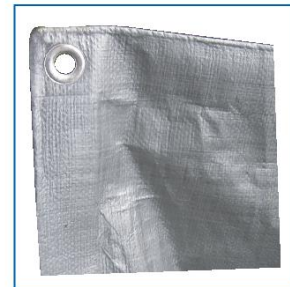
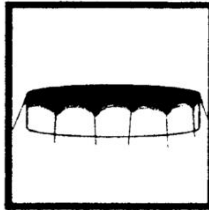
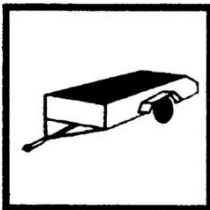
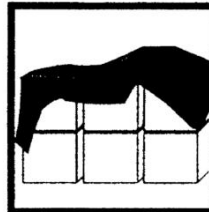


Suojapeitteet

Monikäyttöiset K27-suojapeitteet on valmistettu lasikuituvahvisteisesta polyeteenistä. Reunoissa on vahvikeompeleet sekä köysiläpiviennit metrin välein. Kaikki suojapeitteet ovat UV-suojattuja, jolloin ne kestävät hapertumatta tavallisia suojaamattomia peitteitä pidempään.

Hopea/vihreä (120 gr/m²)

Tuotekoodi	Koko	Mitat
911-6	6 m ²	2 x 3 m
911-15	15 m ²	3 x 5 m
911-24	24 m ²	4 x 6 m
911-35	35 m ²	5 x 7 m
911-60	60 m ²	6 x 10 m
911-96	96 m ²	8 x 12 m
911-135	135 m ²	9 x 15 m



Ajosilta 270 kg, 1990 x 300 mm

Alumiinia. Mönkijöille, motocrosspyörille ja muille ajoneuvoille. Pituus kokoon taitettuna 72 cm, paino 7 kg.

Tuotekoodi 291-XL0808





Ajosiltapari 680 kg, 1830 x 230 mm

Terästä. Ihanteellinen ruohonleikkureille, mönkijöille, moottoripyörille, pyörätuoleille jne.

Tuotekoodi 291-XL1073



6 438437 014521



Roiskeläpät

Musta roiskeläppäkumirulla. Rakenteessa kaksinkertainen kangaskudos. Paksuus 5 mm, leveys 600 mm, rullassa n. 10 m.

Tuotekoodi 792-5-601



6 416240 067101

Paksuus 6 mm, muuten sama kuin edellinen.

Tuotekoodi 792-6-601



6 416240 463996



Vetokoukun suojuks

- Pidikkeellä
- Kuminen

Tuotekoodi 121-K



6 417261 005998



Vetokoukunsuojus, Kungs

Kungsin musta muovinen vetokoukunsuojus on kestävä. Se pysyy hyvin paikallaan, mutta on silti helppo irrottaa. Vetokoukunsuojus suojaa koukkaa ruostumiselta, ja se kestää myös hyvin pakkasta. Tukkupakkaus 21 kpl.

Tuotekoodi 929-5510



6 423800 055102



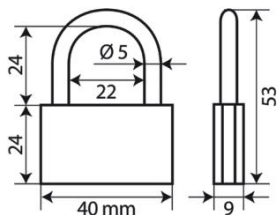
Riippulukko 40 mm

Messinkinen riippulukko, koko 40mm. Mukana 3 kpl avaimia. Tukkupakkaus 12 kpl.

Tuotekoodi 929-65426



8 000692 654262



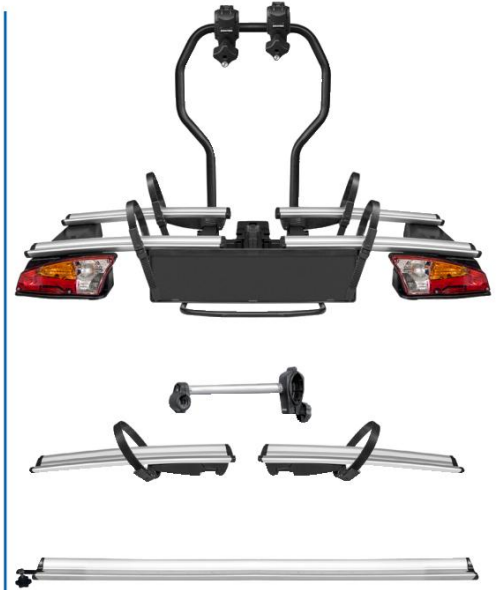
Peräkarrin ja trailerin osat

Polkupyöräteline Antares

Auton vetokoukkuun kiinnitettävä kokoontaittuva teline, jolla voi kuljettaa kahta polkupyörää. Teline ja polkupyörät ovat lukittavissa. Soveltuu sähköpyörän ja fatbiken kuljettamiseen, renkaan maksimileveys 110 mm/4,4". Telineeseen voidaan liittää kolmas polkupyörä lisävarusteena saatavalla adapterilla.

Telineessä on takavalopaneeli sekä paikka rekisterikilvälle. Mukana toimitetaan 13-napainen pistoke ja 7-napainen adapteri. Kallistustoiminto mahdollistaa viistoperäisen auton takaluukun avaamisen telineen ollessa kiinnitettynä. Kokonaiskuorman maksimipaino 60 kg. Telineen paino 15 kg, leveys 122 cm. TÜV-hyväksytyt.

Tuotekoodi 910-10500



Adapteri 910-11020 kolmannelle polkupyörälle
Ramppi 910-82100, jota suositellaan käytettäväksi sähköpyörän kanssa

Polkupyöräteline Sirio

Auton vetokoukkuun kiinnitettävä lukittava teline, jolla voi kuljettaa kahta polkupyörää. Soveltuu myös sähköpyörän ja fatbiken kuljettamiseen, renkaan maksimileveys 110 mm/4,4". Kallistustoiminto mahdollistaa viistoperäisen auton takaluukun avaamisen telineen ollessa kiinnitettynä. Kokonaiskuorman maksimipaino 50 kg. Telineen paino 19 kg. TÜV-hyväksytyt. Lisävarusteena saatavissa ramppi 910-82100, jota suositellaan käytettäväksi sähköpyörän kanssa.

Tuotekoodi 910-89100



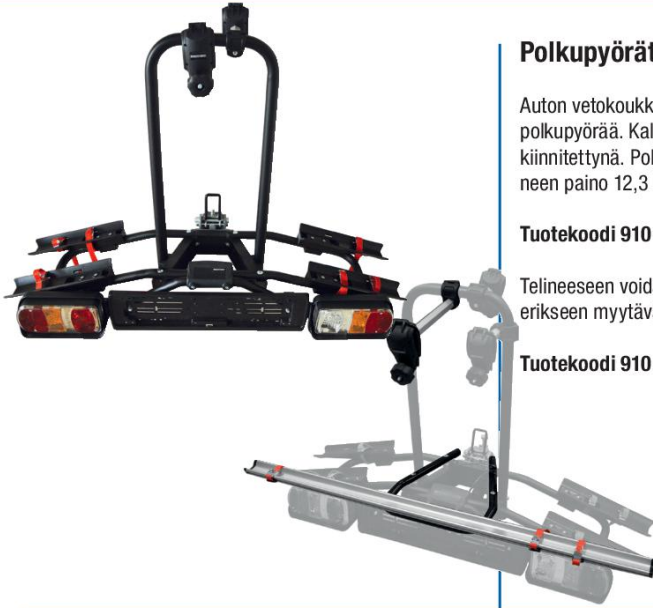
910-82100

Polkupyöräteline Mistral

Takaluukkuun hihnoilla kiinnitettävä yleismallinen, teräsvalmisteinen teline, jolla voi kuljettaa kolmea polkupyörää. Polkupyörän maksimipaino 15 kg, kokonaiskuorman maksimi 45 kg. Telineen paino 4,4 kg.

Tuotekoodi 910-90000





Polkupyöräteline Naos Tilting

Auton vetokoukkuun kiinnitettävä teräsvalmisteinen teline, jolla voi kuljettaa kahta polkupyörää. Kallistustoiminto mahdollistaa auton takaluukun avaamisen telineen ollessa kiinnitettynä. Polkupyörän maksimipaino 15 kg, kokonaiskuorman maksimi 30 kg. Telineen paino 12,3 kg. TÜV-hyväksytty.

Tuotekoodi 910-78600



Telineeseen voidaan liittää kolmas polkupyörä erikseen myytävällä adapterilla.

Tuotekoodi 910-81100



King



Polkupyöräteline

- Kiinnitetään vetokoukun nuppiin
- Helposti kokoontaitettava, muovisuojatut pyöränkannattimet

Tuotekoodi 910-F9-K



Polkupyöräteline, kotimainen

- Kiinnitetään vetokoukun nuppiin
- Helposti kokoontaitettava, muovisuojatut pyöränkannattimet
- Sinipassivoitu

Tuotekoodi 910-F9



Mont Blanc®



Polkupyöräteline

Lukittava, vetokoukkuun asennettava polkupyöräteline kahdelle polkupyörälle. Ma x . kuorma 30 kg. Lisävarusteena saatavana adapteri erikoisrunkoisille pyörille, tuotekoodi 910-691226.

Tuotekoodi 910-QB



910-691226



Koivunen Oy:n yleiset myyntiehdot 1.7.2007



1. Soveltamisala

Nämä ehdot koskevat elinkeinonharjoittajien välisiä kauppiaa kotimaan kaupassa.

2. Kaupan päättäminen

2.1 Tarjous

Myyjän tarjous on voimassa tarjouksessa mainitun ajan. Mikäli kirjallisen tarjouksen voimassaoloaikaa ei ole mainittu, on se 30 päivää. Suulliseen tarjoukseen on annettava vastaus heti, muutoin se katsotaan hylätyksi. Tarjoukseen liittyvät kuvat, piirustukset, laskelmat ja muut asiakirjat sekä myyntiluettelot ja esitteet sekä niissä annetut tiedot ovat myyjän omaisuutta eikä niitä saa ilman lupaa lainata. Tarjouksen saajalla ei ole oikeutta käyttää niitä myyjän vahingoksi tai antaa niistä tietoja kolmannelle henkilölle. Tarjouksen hinta perustuu valuuttakursseihin tarjouksentekopäivänä, ellei tarjouksessa ole toisin mainittu.

2.2 Tilaus

Tarjouspohjaisessa kaupassa sopimus syntyy, kun ostaja on ilmoittanut hyväksyvänsä myyjän tarjouksen. Muussa tapauksessa kauppa syntyy, kun myyjä on vahvistanut tilauksen tai toimittanut tavaran. Antaessaan tilauksen ostaja on hyväksynyt nämä myyntiehdot.

2.3 Puhelintilaus tai sähköinen tilaus

Puhelimitse tai sähköisesti tapahtuvan kaupan osalta myyjällä on oikeus ilman korvausvelvollisuutta purkaa kauppa viimeistään kaupantekoa seuraavan kahden arkipäivän aikana siinä tapauksessa, ettei myyjä voi toimittaa tavaraa.

3. Myyjän velvollisuudet

3.1 Toimitusaika

Ellei toisin ole sovittu, toimitusaika on luettava alkavaksi siitä allamainitusta ajankohdasta, joka on myöhäisin:

- sopimuksen solmimispäivä
- ostajan toimitukselle välttämättömien tietojen antamisesta.
- sovittuun vakuuden tai ennakkomaksun antamisesta

3.2 Toimitusehdot

Mikäli toimitusehdoista ei ole sovittu, on ehtona varastotoimituksissa vapaasti myyjän varastossa ilman pakkaus- ja käsittelykuluja.

3.3 Vakuutus

Tavaralähetys vakuutetaan aina ostajan laskuun, ellei toisin ole kirjallisesti erikseen sovittu.

3.4 Tavaranoimitus

Vaaravastuu siirtyy ostajalle, kun tavara sopimuksen mukaisesti luovutetaan ostajalle tai itsenäisen rahdinkuljettajan kuljetettavaksi, jollei toimitus-lausekkeesta muuta johdu. Ellei tavaraa luovuteta oikeaan aikaan ja tämä johtuu ostajasta tai ostajan puolelta olevasta seikasta, vaaravastuu siirtyy ostajalle, kun myyjä on tehnyt sen mieltä häneltä sopimuksen mukaan edellytetään luovuksen mahdollistamiseksi.

3.5 Takuu

Myydylle tavaralle on voimassa Koivunen Oy:n yleisten tuotetakuuehtojen mukainen takuu, ellei toisin erikseen sovit.

3.6 Tavaranoimitus

Myyjä vastaa tavaran ja pakkausten laadusta ja tavaran muista ominaisuuksista vain sopimuksessa määriteltyjen ja muiden myyjän antamien tietojen mukaisesti. Ostaja vastaa myyjälle antamiensa tavaran käyttötarvikekäsittelyyn liittyvien tietojen oikeellisuudesta.

3.7 Vahingonkorvausvastuu

Ellei erikseen ole toisin sovittu, myyjä ei ole velvollinen korvaamaan ostajalle toimituksen viivästyksestä eikä virheellisyydestä, eikä tavaran virheestä aiheutuneita välillisiä vahinkoja.

4. Ostajan velvollisuudet

4.1 Kauppahinta, lisät ja veloitukset

Kauppahinta on osapuolten kesken sovittu hinta. Ellei hintaa ole sovittu niin kauppahinta on myyjän veloitama käypä hinta. Kauppahintaan lisätään kulloinkin voimassa olevien ehtojen mukaiset pientoimituskulut sekä kuljetus-, pakkaus- ja ynnä muut veloitukset.

4.2 Maksuehto

Maksuehto sovitetaan erikseen asiakas- tai tilauskohtaisesti. Varastotoimitusten osalta maksuajan laskenta alkaa laskutuspäivästä ja tehdastoimituksissa toimituspäivästä.

4.3 Kauppahinnan tarkistaminen

Myyjä pidättää itsellään oikeuden hintojen tarkistukseen, mikäli valuuttakurssit, tuontimaksut tai muut tavarantoimittajasta riippumattomat maksut, verot tai muut julkisoikeudelliset maksut muuttavat ennen ostajan maksusuoritusta. Kauppahintaan vaikuttavien valuuttakurssien muuttuessa myyjällä on oikeus muuttaa euromääräistä hintaa samassa suhteessa siltä kauppahinnan osalta, jota myyjä ei ole ostajalta vastaanottanut vähintään yhtä arkipäivää ennen kurssin muutoksen tapahtumapäivää. Arkipäivällä tarkoitetaan tällöin päivää, jona suomalaiset pankit myyvät ulkomaan valuuttaa. Valuuttakurssien muuttuessa verrataan toisiinsa em. tavalla määrättyä maksupäivän kurssia ja tarjouspäivän kurssia. Mikäli tarjouspäivän jälkeen on sovittu muusta kurssista, sitä käytetään tarjouspäivän kurssin sijasta. Jos valuuttakurssi muuttuu laskun eräntymispäivän jälkeen eikä kauppahintaa tällöin maksettu, määrätty euromääräinen hinta kuitenkin vähintään eräntymispäivän kurssin mukaan.

4.4 Viivästyskorko ja perintäkulut

Maksun viivästyessä peritään viivästysajalta myyjän kulloinkin soveltaman korkokannan mukaista viivästyskorkoa laskun mukaisesta eräpäivästä lukien. Myyjällä on viivästyksen lisäksi oikeus periä kohtuulliset perintäkulut.

4.5 Ostajan viivästys

Jos myyjä joutuu lykkäämään toimitusta ostajasta johtuvasta syystä, myyjällä on oikeus kohdan 4.4 mukaiseen korvaukseen viivästysajalta. Lisäksi myyjällä on oikeus korvaukseen myös muista kustannuksista kuten esim. kurssitappioista, varastointikuluista ja tavaranoimituksen vanhenemisesta aiheutuvasta vahingosta.

4.6 Vakuudet

Mikäli vakuuden asettamisesta on sovittu, vakuus on annettava ennen tavaranoimituksen aloittamista. Myyjä on oikeutettu vaatimaan tämän jälkeen vakuuden kauppahinnan maksamisesta, mikäli hänellä on painavia syitä olettaa, että kauppahinta tai sen osa jäisi suorittamatta. Myyjällä on oikeus viivyttaa jatkotoimituksia, kunnes eräntyneet maksut on suoritettu tai hyväksyttävä vakuus on annettu. Myyjä on tähän oikeutettu myös silloin kun eräntynyt kauppahinnan osa on jäänyt maksamatta. Tästä viivästyksestä johtuvia korvausvaatimuksia ei ostajalla ole oikeutta esittää.

4.7 Reklamaatio ja virheen korjaaminen

Jos toimitus on joltakin osin virheellinen, ostajan tulee ilmoittaa virheestä myyjälle 8 arkipäivän kuluessa toimituspäivästä. Myyjällä on oikeus ensisijaisesti joko korjata virhe tai toimittaa uusi tavara. Ostajalla ei ole oikeutta vaatia toimitusta, jos olosuhteissa on tapahtunut sellainen muutos, joka olennaisesti muuttaa aluperäisesti sovittujen suoritusvelvollisuuksien suhdetta.

5. Sopimuksen purkaminen

5.1 Ostajan oikeus purkuun

Mikäli myyjän toimitus poikkeaa olennaisesti sovitusta eikä puutetta ostajan kirjallisen huomautuksen johdosta kohtuullisessa ajassa korjata tai uutta sopimuksen mukaista tavaraa toimiteta tai jos myyjästä riippuvasta syystä toimitus viivästy olennaisesti siten, että siitä aiheutuu ostajalle kohtuutonta häitää, on ostajalla oikeus purkaa sopimus. Jos kaupan kohteena oleva tavara on valmistettu tai hankittu erityisesti ostajaa varten hänen ohjeidensa ja toivomustensa mukaisesti, eikä myyjä voi ilman huomattavaa tappiota käyttää tavaraa hyväkseen muulla tavoin, saa ostaja purkaa kaupan myyjän viivästyksen vuoksi vain, jos kaupan tarkoitus jää hänen osaltaan viivästyksen vuoksi olennaisesti saavuttamatta.

5.2 Myyjän oikeus purkuun

Mikäli kauppahintaa ei makseta määräaikaan eikä tämä johdu myyjästä, on myyjällä oikeus purkaa kauppa tai se osa kaupaa, jota koskevaa tavaraa ostaja ei ole vielä vastaanottanut, mikäli viivästys on oleellinen. Myyjällä on purko-oikeus myös silloin, kun ostajan ilmoituksen perusteella tai muuten on ilmeistä, että ostajan suoritus tulee viivästyä oleellisesti. Myyjä voi lisäksi purkaa kaupan, jos ostaja ei myytävältä kauppaan sovitulla tai muutoin kohtuuden edellyttämällä tavalla ja sopimusrikkomuksella on myyjälle olennainen merkitys.

Jos ostaja ei nouda tai vastaanota tavaraa oikeaan aikaan myyjältä, myyjällä on oikeus purkaa kauppa 3 päivän kuluttua siitä, kun myyjä on kehoittanut ostajaa noutamaan tai vastaanottamaan tavaran, eikä ostaja ole myyjän kehoitusta noudattanut.

5.3 Vapautuminen toimituksesta

Myyjä ei ole velvollinen täyttämään sopimusta, jos sille on olemassa este, jota myyjä ei voi voittaa tai, jos sopimuksen täyttäminen edellyttäisi uhrauksia, jotka ovat kohtuuttomia verrattuna ostajalle siitä koituvaan etuun. Myyjä ei ole velvollinen korvaamaan ostajalle sopimuksen täyttämättä jättämisestä aiheutunutta vahinkoa ja hän voi myös purkaa sopimuksen.

6. Palautus

Ostaja ei ole oikeutettu palauttamaan tavaraa, ellei siitä ole myyjän kanssa erikseen sovittu. Myyjä on oikeutettu vähentämään hyvityslaskun määrästä käsittelykuluja tuotteesta riippuen 15-30 % tapauskohtaisesti, kuitenkin vähintään 10,-/lähetys. Palautuksen yhteydessä on aina ilmoitettava laskun tai lähetysmääräyksen numero sekä päivämäärä, lisäksi on noudatettava Koivunen Oy:n palautusohteita. Erityisesti ostajaa varten tilattuja tai hankittuja virheellisiä tavaroita ei voi myyjälle palauttaa.

7. Omistusoikeuden siirtyminen

Omistusoikeus tavaraan siirtyy ostajalle silloin, kun koko kauppahinta on maksettu, ellei erikseen ole toisin sovittu.

8. Ilmoitukset

Toiselle osapuolelle lähetettyjen ilmoitusten perilletulosta vastaa lähettäjä.

9. Erimielisyyksien ratkaiseminen

Myyjän ja ostajan väliseen sopimukseen liittyvät erimielisyydet pyritään ensisijaisesti ratkaisemaan osapuolten välisin neuvotteluihin. Ellei toisin ole sovittu, riidat ratkaistaan välimiesmenettelyssä yhden välimiehen toimesta. Välimiehen asettaa Keskuskaupparikamarin välityslautakunta ja välimiesmenettelyssä noudatetaan tämän lautakunnan sääntöjä.

Myyjällä on kuitenkin aina oikeus vaatia kauppaan perustuvaa eräntymättä saatavaansa myyjän kotipaikan alioikeudessa.

 VANTEITA	 MOOTTORIN OSIA	 VAROITUSVLKKUJA	 RENKAITA	 VESIPUMPPUJA	 MERKKIKOHTAISIA PEILEJÄ	 AUTOMATTOJA
 JARRUOSIA	 TAAKKATELINEITÄ, KULJETUSVARUSTEITA	 SYTYTYS- JA HEHKUTULPPIA, HÄIRIÖNPOISTOVARUSTEITA	 ISKUNVAIMENTIMIA, KIERRE- JA LEHTIJOUSIA	 PAKOPUTKISTOJA, KATALYSAATTOREITA, VETOKOUKKUJA	 Invented for life	 VAIHTOJARRUSATULOITA
 VESIPUMPPUJA	 PYYHKIJÄNSULKIA, SYTYTYS- JA HEHKUTULPPIA	 VALEREITA, AUTOJOHTOJA	 ContiTech JAKOPÄÄN HIHNASARJOJA, MONIURA- JA HAMMASHIHOJA	 HUOLTOKEMIKAALEJA	 OHJAUksen OSIA	 RENGASPAINENTURIT JA-TESTERIT
 SUOJAKUMEJA	 AUTOLÄMMITTIMIÄ	 VALAISIMIA	 PARIStOJA, VALAISIMIA	 OHJAUsvAIHTEITA, OHJAUStEHOSIMEN PUMPPUJA	 Geared up for the future KYTKIMIA	 POWER CONTROL AKKUJA
 VIRranJAKAJAN OSIA, SYTYTYSPUOLJA	 TUNNISTIMIA, KATKAISIMIA	 LAAKEREITA, PYÖRÄNLAAKERISARJOJA	 JAKOPÄÄN JA ALUSTAN OSIA, PYÖRÄN PULTIT JA MUTTERIT	 JARRUNAUHOJA, JARRUPALOJA	 VESIPUMPPUJA	 Journey in Style RENKAITA
 SUODATTIMIA	 SÄHKÖTOIMISIA POLTTOAINEPUMPPUJA, JÄNNITTEENSÄÄTTIMIA, SYTYTYSOHJAINYKSIKÖITÄ	 KIRISTIN- JA OHJAUsvRULLIA, JAKOPÄÄN HIHNASARJOJA	 JAKOKETJUJA	 LISÄVARUSTEITA, KEMIKAALEJA, VARAOSIA	 KORIN OSIA	 LUMIHARJOJA, PESUVALINEITA
 MÄNTIÄ, LAAKEREITA, SYL-PUTKISARJOJA	 SUOJAKUMEJA, KIERREJOUSIA, ISKUNVAIMENTIMIA	 LISÄVARUSTEITA, VARAOSIA	 POHJANPANSAREITA	 ALUSTAN KORJAUSOSIA, OHJAUksen OSIA	 KIERREJOUSIA, LEHTIJOUSIA, MADALLUSSARJOJA	 KYTKIMIA
 VOITELUAINEITA, AUTOKEMIKAALEJA	 JARRUN OSIA	 The power of PERFORMANCE LATUREITA, KÄYNNISTYSMOOTTOREITA	 SUODATTIMIA, TERMOSTAATTEJA	 AMERIKKALAISTEN AUTOJEN OHJAUksen OSIA	 AUTOMAALEJA, KEMIKAALEJA	 KEMIKAALEJA, VOITELUAINEITA
 SYTYTYSTULPPIA, HEHKUTULPPIA, TUNNISTIMIA	 ILMASTOINTILAITTEIDEN OSIA, JÄÄHDYTTIMIA, LÄMMITYSLAITTEEN KENNOJA	 PIENKONEAKKUJA	 RUOSTEENTORJUNTA- KEMIKAALEJA	 MÄNTIÄ	 POLTTIMOITA	 TIIVISTEITA
 POLTTIMOITA, PARIStOJA	 ALIPAINEPUMPPUJA, POLTTOAINEJÄRJESTELMÄN OSIA	 OHJAUksen OSIA	 KYTKIMIA	 LIMA JA TIIVISTYsmASSOJA, KORROOSIOSUOJA-AINEITA	 VALAISIMIA	 PAKOPUTKISTOT
 JOUSJALAN YLÄLAAKEREITA	 AUTOHIFILAITTEITA	 SUOJAKUMEJA, VETONIVELIÄ	 VETOKOUKKUJA	 VALAISIMIA, HEJASTIMIA	 VALAISIMIA, MERKKIKOHTAISIA PEILEJÄ	 TERMOSTAATTEJA
 KYTKIMIA PYYHKIMENSULKIA	 PERÄKÄRRYN JA MATKAILUVAUNUN OSIA	 LASTEN TURVAISTUMIA	 VALAISIMIA PERUUTUSKAMEROITA	 PESUVALINEITA	 JARRULEVYJÄ	 AUTOTUOTTEITA
Maahantuoja ja tukkumyyjä:						
			Malminkaari 12 00700 Helsinki Postios. PL 115 00701 Helsinki Puh. 010 650 11, fax 010 6501 202 Sähköposti: koivunen@koivunen.fi Internet: www.koivunen.fi			